

# SIPHON À CLOCHE

## 60kN

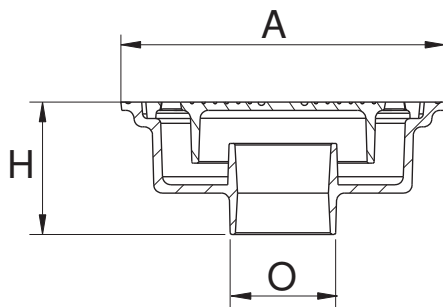
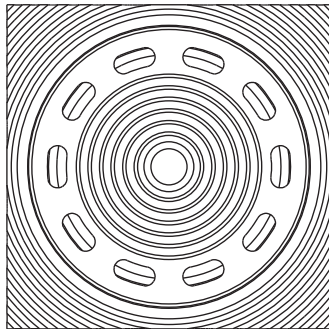


### DESCRIPTION

- Siphon avec grille à cloche ronde dans un cadre carré à sortie verticale.
- Résistance 60kN
- L'ensemble est coupe odeur grâce à la garde d'eau constituée par le cadre et la cloche situé sous la grille.
- D'un entretien très facile, la face supérieure est rainurée afin de réaliser une surface antidérapante.

### MATIÈRE

Fonte ductile GJS 500-7 selon EN1563.



RÉFÉRENCE	N° D'ARTICLE	DIMENSIONS			KG	COLISAGE
		A	Ø O	H		
Siphon à cloche 20x20 60kN	830620	196	64	80	4,70	
Siphon à cloche 25x25 60kN	830625	250	99	85	8,00	

Dimensions en mm - Poids, mesures, photos et schémas non contractuels - Diffusion non contrôlée.

# SIPHON À CLOCHE

## 60kN



<https://fondatel.com/index.php/politique-environnementale/>  
<https://qr.co2logic.com/52518ea7746fcbcc911c6b2a8873e80>

### ENVIRONNEMENT

#### 0 kg CO<sub>2</sub>/ensemble par compensation (\*)

(\*) Sur base de son bilan carbone, Fondatel a mis en place un plan d'actions visant à diminuer de 20% ses émissions CO<sub>2</sub> d'ici 2025 suivant les directives européennes.

Pour contrebalancer les émissions qui ne peuvent pas encore être évitées, Fondatel s'est engagée à soutenir des projets climatiques certifiés, permettant de réduire les émissions carbone globales et présentant des co-bénéfices alignés sur les Objectifs de Développement Durable des Nations Unies.

La compensation est de:

Siphon à cloche 20x20 60kN	9,776 kg CO <sub>2</sub> /ensemble
Siphon à cloche 25x25 60kN	16,64 kg CO <sub>2</sub> /ensemble