

CONNECTO T 250 VIERKANT

Aansluitdeksel C250

PTV 880-7



vierkant kader
ronde deksel



scharnierend



hydraulische
sluiting



OPTIE



BESCHRIJVING

Dit C250 aansluitdeksel is ontworpen voor ondergrondse rioleringsystemen voor het evacueren van regenwater en afvalwater.

VOORDELEN VAN HET PRODUCT

Efficiënt scharniersysteem

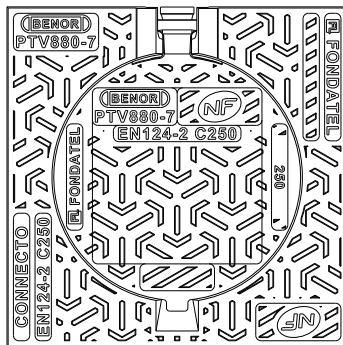
- Bij openen van het deksel, automatische evacuatie van vuil onder scharnierpunt deksel via voorziene opening.
- Kader met hydraulisch stankscherm
- Opening van het deksel > 110° om een eenvoudige toegang mogelijk te maken en de veiligheid van gebruiker te optimaliseren.
- Na plaatsing kan deksel niet meer gedemonteerd worden (anti diefstal)

Stilte en stabiliteit

- Anti-slip motief voor een geoptimaliseerde geluidsbeperking.

Plaatsingsinstructies

- Zichtbaar kader na plaatsing.
- Speciale rubberdichting om kader in de hoogte te kunnen regelen alsook in helling, en water-en geurdicht af te sluiten.
- Plaatsing op inspectieputten van regen- of vuilwater dia 250.
- Uitsparing om deksel los te maken voor opening.
- Identificatie van het betrokken netwerk door markering RWA of DWA.



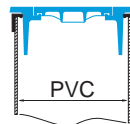
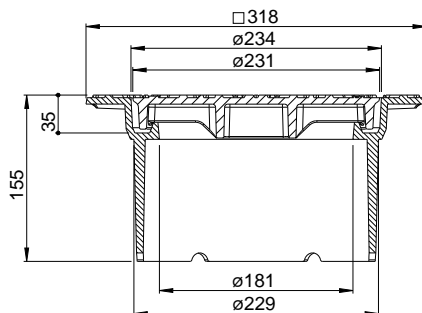
MATERIAAL

Nodulair gietijzer GJS 500-7 volgens EN1563.

PLAATS VAN INBOUW

Groep 3, Klasse C250 → zie EN124.

Bestemd voor voetgangerzones, parkeerplaatsen en gelijkaardige zones met passages van voertuigen.



installatie op de buis

REFERENTIE	ARTIKEL N°	GTIN/EAN CODE	SNELCODE COPRO	KG	VERPAKKING
CONNECTO T250 vierkant (voor buis Ø 250) RWA - REGENWATER	74253100	05404041414706	0452/0385	12	24/45
CONNECTO T250 vierkant (voor buis Ø 250) DWA - VUILWATER	74253101	05404041414713	0452/0385	12	24/45
CONNECTO T250 vierkant (pour tuyau Ø 250) zonder markering	74253105	05404041414737	0452/0385	12	24/45

Afmetingen in mm - Gewicht, afmetingen, foto's en tekeningen niet contractueel - Niet gecontroleerde verspreiding.

Verantwoordelijke uitgever: FONDATEL-LECOMTE nv • Tel 0032.(0)64 23 63 23 • e-mail: seneffe@fondatel.com

Verkoop - Logistiek: Rue Georges Stephenson 25 | Zoning industrieel Seneffe C | B-7180 Seneffe • Productie - Maatschappelijke zetel: Parc Industriel | Rue Reppe 3 | B-5300 Seilles-Andenne

CONNECTO T 250 VIERKANT

Aansluitdeksel C250

PTV 880-7

vierkant kader
ronde deksel

scharnierend

hydraulische
sluiting

OPTIE



<https://fondatel.com/index.php/milieubeleid-2/?lang=nl>
<https://qr.co2logic.com/52518ea7746fcbcc911c6b2a8873e80>



De technische gecertificeerde fiches kunnen gedownload worden via de website van COPRO. <https://extranet.copro.eu/nl>

VARIANTES



MILIEU

0 kg CO₂/product per compensatie (*)

(*) Fondatel heeft, als gevolg en op basis van haar intern CO₂ uitstootbalans, een actieplan opgemaakt met als doel de CO₂ uitstoot tegen 2025 te verminderen met 20%, en dit volgens de Europese richtlijnen.

Fondatel heeft zich geëngageerd om te investeren in gecertificeerde klimaatprojecten, om de CO₂ uitstoot die momenteel nog niet vermeden kunnen worden te compenseren, die ervoor zorgen om de globale CO₂ uitstoot te verminderen en bijkomend gealigneerde winsten te bekomen zoals omschreven in de Algemene Doeleinden van Duurzame Ontwikkeling van de Verenigde Naties.

De compensatie bedraagt 24,96 kg CO₂/product

CERTIFICATIE DOOR DERDE PARTIJ

BENOR PTV880-7 door COPRO

OPTIES

- Markering op aanvraag.
- Vierkante betonkader beschikbaar

VARIANTES

- Beschikbaar in ronde kader
- Beschikbaar in roosteruitvoering