

CONNECTO T 250 GR ROND

Aansluitrooster C250

PTV 880-7



ronde kader



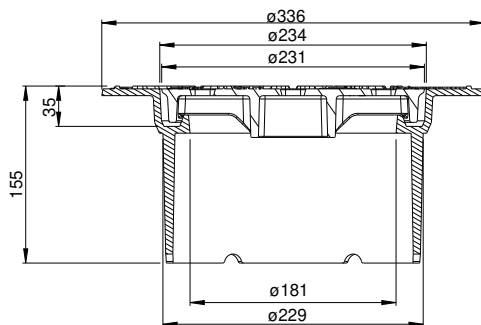
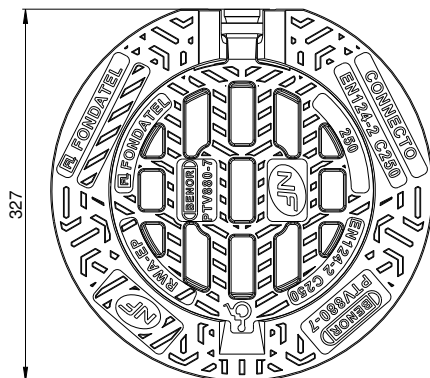
scharnierend



hydraulische sluiting



OPTIE



BESCHRIJVING

Dit C250 aansluitrooster is ontworpen voor ondergrondse rioleringsystemen voor het evacueren van regenwater. Dit product maakt het mogelijk om oppervlaktewater plaatselijk te laten infiltreren.

VOORDELEN VAN HET PRODUCT

Efficiënt scharniersysteem

- Bij openen van het rooster, automatische evacuatie van vuil onder scharnierpunt deksel via voorziene opening.
- Kader met hydraulisch stankscherm
- Opening van het rooster > 110° om een eenvoudige toegang mogelijk te maken en de veiligheid van gebruiker te optimaliseren.
- Na plaatsing kan rooster niet meer gedemonteerd worden (anti diefstal)

Stilte en stabiliteit

- Anti-slip motief voor een geoptimaliseerde geluidsbeperving.
- Opening tussen de baren < 20mm: rolstoel en fiets vriendelijk

Plaatsingsinstructies

- Zichtbaar kader na plaatsing.
- Speciale rubberdichting om kader in de hoogte te kunnen regelen alsook in helling.
- Plaatsing op inspectieputten van regenwater dia 250.
- Uitsparing om deksel los te maken voor opening.

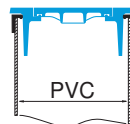
MATERIAAL

Nodulair gietijzer GJS 500-7 volgens EN1563.

PLAATS VAN INBOUW

Groep 3, Klasse C250 → zie EN124.

Bestemd voor voetgangerzones, parkeerplaatsen en gelijkaardige zones met passages van voertuigen.



installatie op de buis

REFERENTIE	ARTIKEL N°	SNELCODE COPRO	KG	VERPAKKING
CONNECTO T250 GR rond (voor buis Ø 250)	74254205	0452/0388	11	24/15

Afmetingen in mm - Gewicht, afmetingen, foto's en tekeningen niet contractueel - Niet gecontroleerde verspreiding.

Verantwoordelijke uitgever: FONDATEL-LECOMTE nv • Tel 0032.(0)64 23 63 23 • e-mail: seneffe@fondatel.com

Verkoop - Logistiek: Rue Georges Stephenson 25 | Zoning industrieel Seneffe C | B-7180 Seneffe • Productie - Maatschappelijke zetel: Parc Industriel | Rue Reppe 3 | B-5300 Seilles-Andenne

CONNECTO T 250 GR ROND

Aansluitrooster C250

PTV 880-7



ronde kader



scharnierend



hydraulische sluiting



OPTIE



<https://fondatel.com/index.php/milieubeleid-2/?lang=nl>
<https://qr.co2logic.com/52518ea7746fcbcc911c6b2a8873e80>

MILIEU

0 kg CO₂/product par compenstion (*)

(*) Fondatel heeft, als gevolg en op basis van haar intern CO₂ uitstootbalans, een actieplan opgemaakt met als doel de CO₂ uitstoot tegen 2025 te verminderen met 20%, en dit volgens de Europese richtlijnen.

Fondatel heeft zich geëngageerd om te investeren in gecertificeerde klimaatprojecten, om de CO₂ uitstoot die momenteel nog niet vermeden kunnen worden te compenseren, die ervoor zorgen om de globale CO₂ uitstoot te verminderen en bijkomend gealigneerde winsten te bekomen zoals omschreven in de Algemene Doelstellingen van Duurzame Ontwikkeling van de Verenigde Naties.

De compensatie bedraagt 22,88 kg CO₂/product

CERTIFICATIE DOOR DERDE PARTIJ

BENOR PTV880-7 door COPRO

OPTIES

- Markering op aanvraag.
- Vierkante betonkader beschikbaar

VARIANTES

- Beschikbaar in vierkant kader
- Beschikbaar in dekseluitvoering



De technische gecertificeerde fiches kunnen gedownload worden via de website van COPRO. <https://extranet.copro.eu/nl>

VARIANTES

