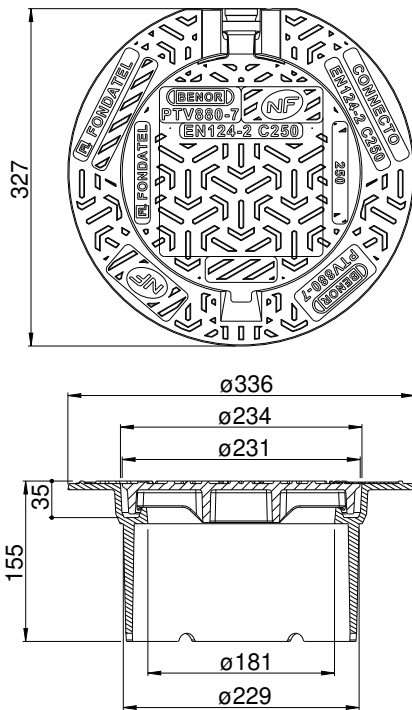


CONNECTO T 250 ROND

Regard de branchement C250

EN124-2 par	PTV 880-7	cadre rond	articulé	gorge hydraulique	OPTION



DESCRIPTION

Ce regard de branchement C250 est conçu pour les réseaux d'assainissement enterrés afin d'évacuer les eaux pluviales et les eaux usées.

AVANTAGES DU PRODUIT

Articulation efficace

- Articulation auto nettoyante lors de l'ouverture.
- Cadre avec gorge hydraulique coupe-odeur
- Ouverture du tampon > 110° pour un accès facile et la sécurité des utilisateurs.
- Tampon antivol après scellement.

Silence et stabilité

- Motifs antidérapants peu bruyants optimisés.

Mise en œuvre et utilisation

- Cadre apparent après scellement.
- Joint EPDM spécifique d'étanchéité aux terres permettant un réglage en hauteur et en inclinaison en cas de pente.
- Installation sur rehausses de tabourets de branchement d'eaux usées et d'eau pluviale en PVC dia 250
- Prise pour décollement du tampon avant l'ouverture.
- Repérage du réseau concerné par marquage EUP, EU ou EP.

MATIÈRE

Fonte ductile GJS 500-7 selon EN1563.

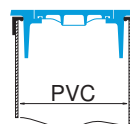
REVÊTEMENT

- Peinture hydrosoluble noire non toxique et non polluante
- Ou sans revêtement

LIEU D'INSTALLATION

Groupe 3, Classe C250 → voir EN124-1.

Particulièrement destiné aux trottoirs circulés, voiries de parking et zones équivalentes soumises au passage de véhicules.



installation sur le tuyau

RÉFÉRENCE	NR. D'ARTICLE	CODE RAPIDE COPRO	KG	COLIS
CONNECTO T250 rond (pour tuyau Ø 250) "EUP"	74254102	0452/0386	12	24/45
CONNECTO T250 rond (pour tuyau Ø 250) "EU"	74254114	0452/0386	12	24/45
CONNECTO T250 rond (pour tuyau Ø 250) "EP"	74254113	0452/0386	12	24/45
CONNECTO T250 rond (pour tuyau Ø 250) ss marquage	74254105	0452/0386	12	24/45

Dimensions en mm - Poids, mesures, photos et schémas non contractuels - Diffusion non contrôlée.

CONNECTO T 250 ROND

Regard de branchement C250

EN124-2 par



PTV 880-7



cadre rond



articulé



gorge hydraulique



OPTION



<https://fondatel.com/index.php/politique-environnementale/>
<https://qr.co2logic.com/52518ea7746fcbcc911c6b2a8873e80>



Cette marque certifie la conformité au référentiel NF-110 grâce à un contrôle permanent exercé par AFNOR CERTIFICATION 11, rue Francis de Pressensé F-93571 LA PLAINE SAINT DENIS CEDEX et accessible sur www.marque-nf.com
La validité de cette fiche technique peut être vérifiée sur le site de l'AFNOR*

ENVIRONNEMENT

0 kg CO₂/ensemble par compensation (*)

(*) Sur base de son bilan carbone, Fondatel a mis en place un plan d'actions visant à diminuer de 20% ses émissions CO₂ d'ici 2025 suivant les directives européennes.

Pour contrebalancer les émissions qui ne peuvent pas encore être évitées, Fondatel s'est engagée à soutenir des projets climatiques certifiés, permettant de réduire les émissions carbone globales et présentant des co-bénéfices alignés sur les Objectifs de Développement Durable des Nations Unies.

La compensation est de:

- 26,04 kg CO₂/ensemble avec revêtement
- 24,96 kg CO₂/ensemble sans revêtement

CERTIFICATION TIERCE PARTIE

- Marque NF-VOIRIE
- BENOR PTV 880-7 par COPRO.

OPTIONS

- Marquage /Logo sur demande
- Margelle carrée en béton disponible

VARIANTES

- Disponible en version cadre carré
- Existe en version grille de branchement



La validité de la fiche technique peut être vérifiée via le code rapide du dispositif sur le site de COPRO. <https://extranet.copro.eu/fr>

VARIANTES



*AFNOR: <https://certificats-attestations.afnor.org/certifie-detail/068061038110180032206091164223152162249092011059>

Dimensions en mm - Poids, mesures, photos et schémas non contractuels - Diffusion non contrôlée.