

# CONNECTO T 315 GR VIERKANT

## Aansluitrooster C250

PTV 880-7

BENOR



vierkant kader  
ronde rooster



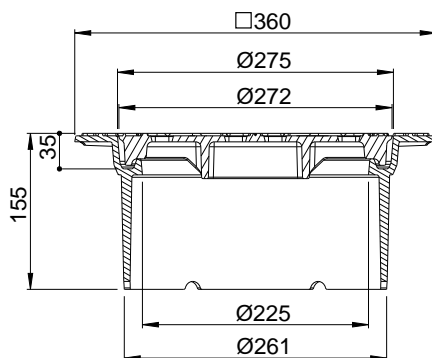
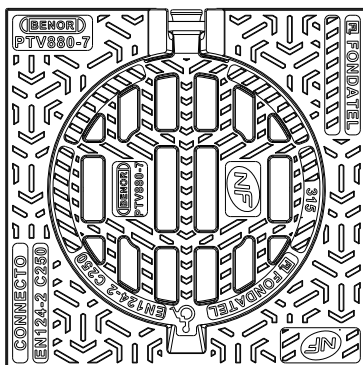
scharnierend



hydraulische  
sluiting



OPTIE



### BESCHRIJVING

Dit C250 aansluitrooster is ontworpen voor ondergrondse rioleringsystemen voor het evacueren van regenwater. Dit product maakt het mogelijk om oppervlaktewater plaatselijk te laten infiltreren.

### VOORDELEN VAN HET PRODUCT

#### Efficiënt scharniersysteem

- Bij openen van het rooster, automatische evacuatie van vuil onder scharnierpunt deksel via voorziene opening.
- Kader met hydraulisch stankscherm
- Opening van het rooster > 110° om een eenvoudige toegang mogelijk te maken en de veiligheid van gebruiker te optimaliseren.
- Na plaatsing kan rooster niet meer gedemonteerd worden (anti diefstal)

#### Stilte en stabiliteit

- Anti-slip motief voor een geoptimaliseerde geluidsbeperving.
- Opening tussen de baren < 20mm: rolstoel en fiets vriendelijk

#### Plaatsingsinstructies

- Zichtbaar kader na plaatsing.
- Speciale rubberdichting om kader in de hoogte te kunnen regelen alsook in helling.
- Plaatsing op inspectieputten van regenwater dia 315.
- Uitsparing om deksel los te maken voor opening.

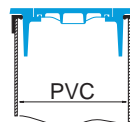
### MATERIAAL

Nodulair gietijzer GJS 500-7 volgens EN1563.

### PLAATS VAN INBOUW

Groep 3, Klasse C250 → zie EN124.

Bestemd voor voetgangerzones, parkeerplaatsen en gelijkaardige zones met passages van voertuigen.



installatie op de buis

REFERENTIE	ARTIKEL N°	SNELCODE COPRO	KG	VERPAKKING
CONNECTO T315 GR vierkant (voor buis Ø 315)	74313205	0452/0391	16	24/45

# CONNECTO T 315 GR VIERKANT

## Aansluitrooster C250

PTV 880-7


 vierkant kader  
ronde rooster


scharnierend


 hydraulische  
sluiting


OPTIE


<https://fondatel.com/index.php/milieubeleid-2/?lang=nl>
<https://qr.co2logic.com/52518ea7746fcbcc911c6b2a8873e80>

### MILIEU

#### 0 kg CO<sub>2</sub>/product per compensatie (\*)

(\*) Fondatel heeft, als gevolg en op basis van haar intern CO<sub>2</sub> uitstootbalans, een actieplan opgemaakt met als doel de CO<sub>2</sub> uitstoot tegen 2025 te verminderen met 20%, en dit volgens de Europese richtlijnen.

Fondatel heeft zich geëngageerd om te investeren in gecertificeerde klimaatprojecten, om de CO<sub>2</sub> uitstoot die momenteel nog niet vermeden kunnen worden te compenseren, die ervoor zorgen om de globale CO<sub>2</sub> uitstoot te verminderen en bijkomend gealigneerde winsten te bekomen zoals omschreven in de Algemene Doeleinden van Duurzame Ontwikkeling van de Verenigde Naties.

De compensatie bedraagt 33,28 kg CO<sub>2</sub>/product

### CERTIFICATIE DOOR DERDE PARTIJ

BENOR PTV880-7 door COPRO

### OPTIES

- Markering op aanvraag.
- Vierkante betonkader beschikbaar

### VARIANTES

- Beschikbaar in rond kader
- Beschikbaar in dekseluitvoering



De technische gecertificeerde fiches kunnen gedownload worden via de website van COPRO. <https://extranet.copro.eu/nl>

### VARIANTES

