

CONNECTO T 315 GR CARRÉ

Grille de branchement C250

PTV 880-7



PMR



cadre carré
grille ronde



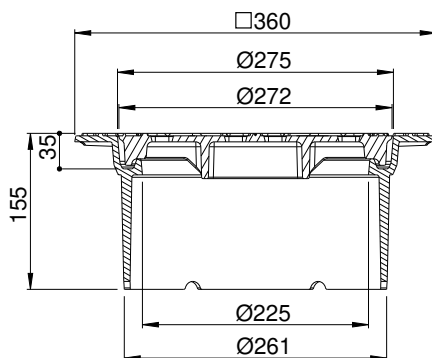
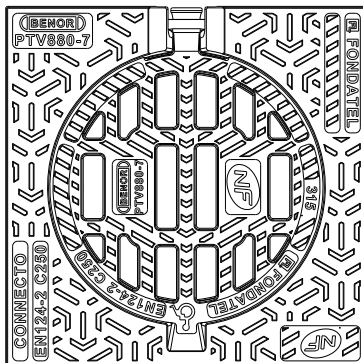
articulé



gorge
hydraulique



OPTION



DESCRIPTION

Cette grille de branchement C250 est conçue pour les réseaux d'assainissement enterrés afin d'évacuer les eaux pluviales

AVANTAGES DU PRODUIT

Articulation efficace

- Articulation auto nettoyante lors de l'ouverture.
- Cadre avec gorge hydraulique coupe-odeur
- Ouverture de la grille > 110° pour un accès facile et la sécurité des utilisateurs.
- Grille antivol après scellement.

Silence et stabilité

- Motifs antidérapants peu bruyants optimisés.
- Pour assurer l'accessibilité des lieux publics aux personnes à mobilité réduite, les espaces entre barreaux des grilles ne dépassent jamais 20 mm.

Mise en œuvre et utilisation

- Cadre apparent après scellement.
- Joint EPDM spécifique d'étanchéité aux terres permettant un réglage en hauteur et en inclinaison en cas de pente.
- Installation sur rehausses de tabourets de branchement d'eaux pluviales en PVC dia 315
- Prise pour décollement de la grille avant l'ouverture.

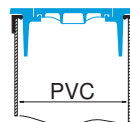
MATIÈRE

Fonte ductile GJS 500-7 selon EN1563.

LIEU D'INSTALLATION

Groupe 3, Classe C250 → voir EN124-1.

Particulièrement destiné aux trottoirs circulés, voiries de parking et zones équivalentes soumises au passage de véhicules.



installation sur le tuyau

RÉFÉRENCE	N° D'ARTICLE	CODE RAPIDE COPRO	KG	COLISAGE
CONNECTO T315 GR carré (pour tuyau Ø 315)	74313205	0452/0391	16	24/45

CONNECTO T 315 GR CARRÉ

Grille de branchement C250



<https://fondatel.com/index.php/politique-environnementale/>
<https://qr.co2logic.com/52518ea7746fcbcc911c6b2a8873e80>

ENVIRONNEMENT

0 kg CO₂/ensemble par compensation (*)

(*) Sur base de son bilan carbone, Fondatel a mis en place un plan d'actions visant à diminuer de 20% ses émissions CO₂ d'ici 2025 suivant les directives européennes.

Pour contrebalancer les émissions qui ne peuvent pas encore être évitées, Fondatel s'est engagée à soutenir des projets climatiques certifiés, permettant de réduire les émissions carbone globales et présentant des co-bénéfices alignés sur les Objectifs de Développement Durable des Nations Unies.

La compensation est de 33,28 kg CO₂/ensemble

CERTIFICATION TIERCE PARTIE

•BENOR PTV 880-7 par COPRO.

OPTIONS

- Marquage /Logo sur demande
- Margelle carrée en béton disponible

VARIANTES

- Disponible en version cadre rond
- Existe en version regard de branchement



La validité de la fiche technique peut être vérifiée via le code rapide du dispositif sur le site de COPRO. <https://extranet.copro.eu/fr>

VARIANTES

