

# CONNECTO T 315 CARRÉ

## Regard de branchement C250

PTV 880-7



cadre carré  
couvre-cle  
rond



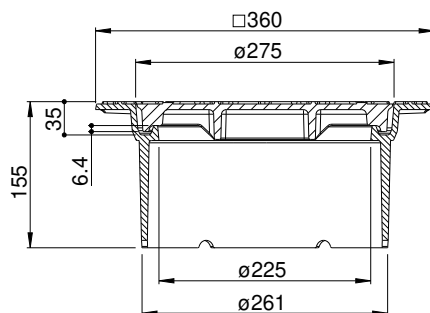
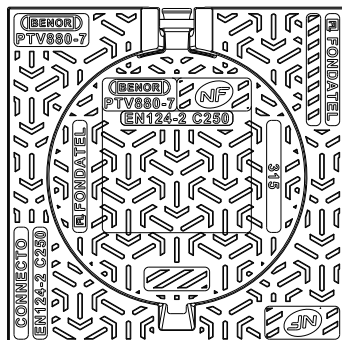
articulé



gorge  
hydraulique



OPTION



### DESCRIPTION

Ce regard de branchement C250 est conçu pour les réseaux d'assainissement enterrés afin d'évacuer les eaux pluviales et les eaux usées.

### AVANTAGES DU PRODUIT

#### Articulation efficace

- Articulation auto nettoyante lors de l'ouverture.
- Cadre avec gorge hydraulique coupe-odeur
- Ouverture du couvercle > 110° pour un accès facile et la sécurité des utilisateurs.
- Couvercle antiviol après scellement.

#### Silence et stabilité

- Motifs antidérapants peu bruyants optimisés.

#### Mise en œuvre et utilisation

- Cadre apparent après scellement.
- Joint EPDM spécifique d'étanchéité aux terres permettant un réglage en hauteur et en inclinaison en cas de pente.
- Installation sur rehausses de tabourets de branchement d'eaux usées et d'eau pluviale en PVC dia 315
- Prise pour décollement du couvercle avant l'ouverture.
- Repérage du réseau concerné par marquage EUP, EU ou EP.

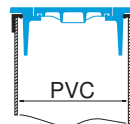
### MATIÈRE

Fonte ductile GJS 500-7 selon EN1563.

### LIEU D'INSTALLATION

Groupe 3, Classe C250 →voir EN124-1.

Particulièrement destiné aux trottoirs circulés, voiries de parking et zones équivalentes soumises au passage de véhicules.



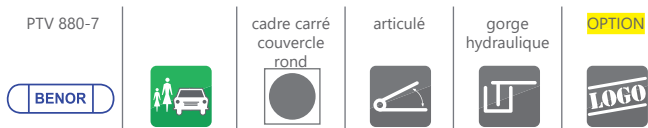
installation sur le tuyau

RÉFÉRENCE	N° D'ARTICLE	CODE RAPIDE COPRO	KG	COLISAGE
CONNECTO T315 carré (pour tuyau Ø 315) "EUP"	74313102	0452/0389	16	24/45
CONNECTO T315 carré (pour tuyau Ø 315) "EU"	74313114	0452/0389	16	24/45
CONNECTO T315 carré (pour tuyau Ø 315) "EP"	74313113	0452/0389	16	24/45
CONNECTO T315 carré (pour tuyau Ø 315) ss marquage	74313105	0452/0389	16	24/45

Dimensions en mm - Poids, mesures, photos et schémas non contractuels - Diffusion non contrôlée.

# CONNECTO T 315 CARRÉ

## Regard de branchement C250



<https://fondatel.com/index.php/politique-environnementale/>  
<https://qr.co2logic.com/52518ea7746fcbcc911c6b2a8873e80>

### ENVIRONNEMENT

#### 0 kg CO<sub>2</sub>/ensemble par compensation (\*)

(\*) Sur base de son bilan carbone, Fondatel a mis en place un plan d'actions visant à diminuer de 20% ses émissions CO<sub>2</sub> d'ici 2025 suivant les directives européennes.

Pour contrebalancer les émissions qui ne peuvent pas encore être évitées, Fondatel s'est engagée à soutenir des projets climatiques certifiés, permettant de réduire les émissions carbone globales et présentant des co-bénéfices alignés sur les Objectifs de Développement Durable des Nations Unies.

La compensation est de 32,80 kg CO<sub>2</sub>/ensemble

### CERTIFICATION TIERCE PARTIE

•BENOR PTV 880-7 par COPRO.

### OPTIONS

- Marquage /Logo sur demande
- Margelle carrée en béton disponible

### VARIANTES

- Disponible en version cadre rond
- Existe en version grille de branchement



La validité de la fiche technique peut être vérifiée via le code rapide du dispositif sur le site de COPRO. <https://extranet.copro.eu/fr>

### VARIANTES

