



CONNECTO T 315 CARRÉ

Regard de branchement C250

EN124-2 par



PTV 880-7



cadre carré
tampon
rond



articulé



gorge
hydraulique



OPTION



DESCRIPTION

Ce regard de branchement C250 est conçu pour les réseaux d'assainissement enterrés afin d'évacuer les eaux pluviales et les eaux usées.

AVANTAGES DU PRODUIT

Articulation efficace

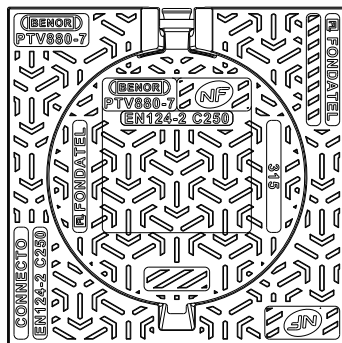
- Articulation auto nettoyante lors de l'ouverture.
- Cadre avec gorge hydraulique coupe-odeur
- Ouverture du tampon > 110° pour un accès facile et la sécurité des utilisateurs.
- Tampon antiviol après scellement.

Silence et stabilité

- Motifs antidérapants peu bruyants optimisés.

Mise en œuvre et utilisation

- Cadre apparent après scellement.
- Joint EPDM spécifique d'étanchéité aux terres permettant un réglage en hauteur et en inclinaison en cas de pente.
- Installation sur rehausses de tabourets de branchement d'eaux usées et d'eau pluviale en PVC dia 315
- Prise pour décollement du tampon avant l'ouverture.
- Repérage du réseau concerné par marquage EUP, EU ou EP.



MATIÈRE

Fonte ductile GJS 500-7 selon EN1563.

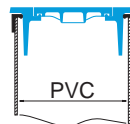
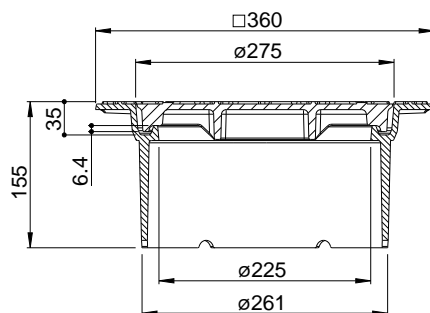
REVÊTEMENT

- Peinture hydrosoluble noire non toxique et non polluante
- Ou sans revêtement

LIEU D'INSTALLATION

Groupe 3, Classe C250 → voir EN124-1.

Particulièrement destiné aux trottoirs circulés, voiries de parking et zones équivalentes soumises au passage de véhicules.



installation sur le tuyau

| RÉFÉRENCE | NR. D'ARTICLE | CODE RAPIDE COPRO | KG | COLIS |
|--|---------------|-------------------|----|-------|
| CONNECTO T315 carré (pour tuyau Ø 315) "EUP" | 74313102 | 0452/0389 | 16 | 24/45 |
| CONNECTO T315 carré (pour tuyau Ø 315) "EU" | 74313114 | 0452/0389 | 16 | 24/45 |
| CONNECTO T315 carré (pour tuyau Ø 315) "EP" | 74313113 | 0452/0389 | 16 | 24/45 |
| CONNECTO T315 carré (pour tuyau Ø 315) ss marquage | 74313105 | 0452/0389 | 16 | 24/45 |

Dimensions en mm - Poids, mesures, photos et schémas non contractuels - Diffusion non contrôlée.

éditeur responsable: FONDATEL-LECOMTE sa • Tél. 0032 (0)64 23 63 21 • e-mail: seneffe@fondatel.com

Commercial-Logistique: Rue Georges Stephenson 25 | Zoning industriel Seneffe C | B-7180 Seneffe • Production-siège: Parc Industriel | Rue Reppe 3 | B-5300 Seilles-Andenne

CONNECTO T 315 CARRÉ

Regard de branchement C250

EN124-2 par



PTV 880-7



cadre carré
tampon
rond



articulé



gorge
hydraulique



OPTION



<https://fondatel.com/index.php/politique-environnementale/>



Cette marque certifie la conformité au référentiel NF-110 grâce à un contrôle permanent exercé par AFNOR CERTIFICATION 11, rue Francis de Pressensé F-93571 LA PLAINE SAINT DENIS CEDEX et accessible sur www.marque-nf.com
La validité de cette fiche technique peut être vérifiée sur le site de l'AFNOR <https://certificats-attestations.afnor.org/certifie-detail/>
068061038110180032206091164223152162249092011059



ENVIRONNEMENT

0 kg CO₂/ensemble par compensation (*)

(*) Sur base de son bilan carbone, Fondatel à mis en plan un plan d'actions visant à diminuer de 20% ses émissions CO₂ d'ici 2025 suivant les directives européennes.

Pour contrebalancer les émissions qui ne peuvent pas encore être évitées, Fondatel s'est engagée à soutenir des projets climatiques certifiés, permettant de réduire les émissions carbone globales et présentant des co-bénéfices alignés sur les Objectifs de Développement Durable des Nations Unies.

La compensation est de:
-39,80 kg CO₂/ensemble avec revêtement
-38,21 kg CO₂/ensemble sans revêtement

CERTIFICATION TIERCE PARTIE

- Marque NF-VOIRIE
- BENOR PTV 880-7 par COPRO.

OPTIONS

- Marquage /Logo sur demande
- Margelle carrée en béton disponible

VARIANTES

- Disponible en version cadre rond
- Existe en version grille de branchement



La validité de la fiche technique peut être vérifiée via le code rapide du dispositif sur le site de COPRO. <https://extranet.copro.eu/fr>



VARIANTES

