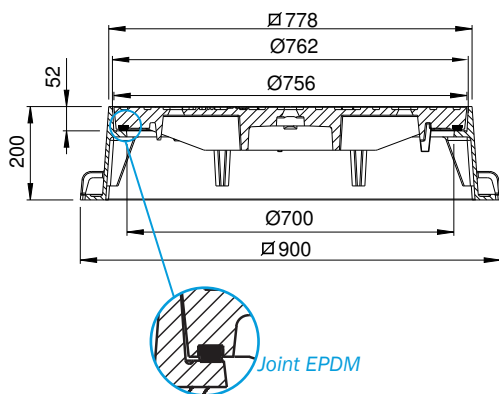
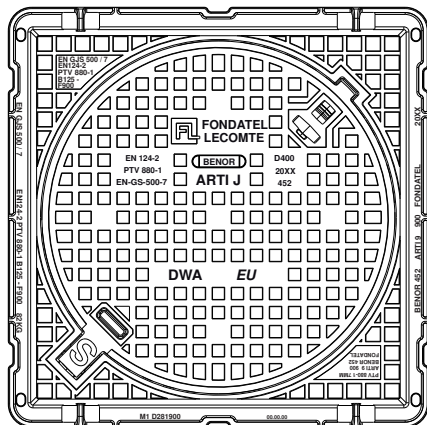


ARTI 9 J-7 NV

Trappillon D400

PTV880-1 épaisseur cadre 7mm	trafic intense	cadre carré couvreclé rond	articulé	couvreclé NON ventilé	Joint	Sécurité	OPTION	VARIANTE verrouillage	VARIANTE ventilé	VARIANTE étanche 1BAR



DESCRIPTION

Regard de chaussée articulé D400 verrouillable non ventilé, trafic intense

AVANTAGES DU PRODUIT

Articulation efficace

- Articulation auto nettoyante lors de l'ouverture.
- Ouverture du couvercle > 110° pour un accès facile.
- Pour la sécurité des utilisateurs : blocage de sécurité du couvercle assuré en position 90°.
- La fermeture exige un léger soulèvement du couvercle avant basculement.
- Extraction du couvercle en position 90°

Silence et stabilité

- Cadre carré apparent après scellement d'une hauteur de 200 mm présentant une cote de passage de 700 mm.
- Joint EPDM en queue d'aronde continu, serti dans une gorge usinée dans le couvercle, assurant une stabilité irréprochable.
- Motifs antidérapants gaufrés peu bruyants optimisés.

Mise en œuvre et utilisation

- 4 anneaux de manutention sur la semelle du cadre.
- Cadre renforcé épaisseur 7mm, particulièrement rigide pour trafic intense
- Semelle peu ajourée offrant une grande surface portante pour un scellement efficace.
- 4 trous sur la semelle du cadre pour un chevillage éventuel.
- Prise pour décollement du couvercle avant l'ouverture.
- Boite de manœuvre étanche pour ouverture par pic, pioche ou crochet.
- Renforts de faible hauteur par rapport au cadre permettant tous types de finition périphérique.

MATIÈRE

Fonte ductile GJS 500-7 selon EN1563.

LIEU D'INSTALLATION

Groupe 4, Classe D400 → voir EN124-1
les voies de circulation des routes (y compris les rues piétonnes), accotements stabilisés et aires de stationnement pour tous types de véhicules routiers.

RÉFÉRENCE	N° D'ARTICLE	CODE RAPIDE COPRO	KG	COLISAGE
Arti 9 J-7 nv D400	219055	0452/0383	161	7
Arti 9 J-7 nv D400 RWA-EP	219050	0452/0383	161	7
Arti 9 J-7 nv D400 DWA-EU	219051	0452/0383	161	7

ARTI 9 J-7 NV

Trappillon D400

PTV880-1
épaisseur cadre 7mm

BENOR

trafic
intense



cadre carré
couvrecler rond



articulé



couvrecler
NON ventilé



Joint



Sécurité



OPTION



VARIANTE
verrouillage



VARIANTE
ventilé



VARIANTE
étanche 1BAR



<https://fondatel.com/index.php/politique-environnementale/>
<https://qr.co2logic.com/52518ea7746fcbcc911c6b2a8873e80>

ENVIRONNEMENT

0 kg CO₂/ensemble par compensation (*)

(*) Sur base de son bilan carbone, Fondatel a mis en place un plan d'actions visant à diminuer de 20% ses émissions CO₂ d'ici 2025 suivant les directives européennes.

Pour contrebalancer les émissions qui ne peuvent pas encore être évitées, Fondatel s'est engagée à soutenir des projets climatiques certifiés, permettant de réduire les émissions carbone globales et présentant des co-bénéfices alignés sur les Objectifs de Développement Durable des Nations Unies.

La compensation est de 334,88 kg CO₂/ensemble

CERTIFICATION TIERCE PARTIE

BENOR PTV880-1 (épaisseur cadre 7mm) par COPRO

OPTIONS

- Verrouillage par serrage du couvrecler dans le cadre en 4 points.
- Marquage/Logo sur demande.
- Clé de levage ergonomique

VARIANTES

- Version avec trous, ventilé.
- Version étanche 1BAR.
- Existe en version BENOR PTV880-1 (épaisseur cadre 10mm)



BENOR



La validité de la fiche technique peut être vérifiée via le code rapide du dispositif sur le site de COPRO. <https://extranet.copro.eu/fr>

VARIANTE VERROUILLAGE



OPTION

clé de levage ergonomique
n° d'article 200 200

