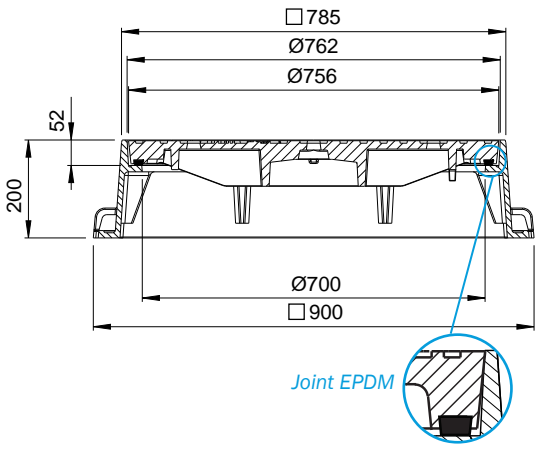
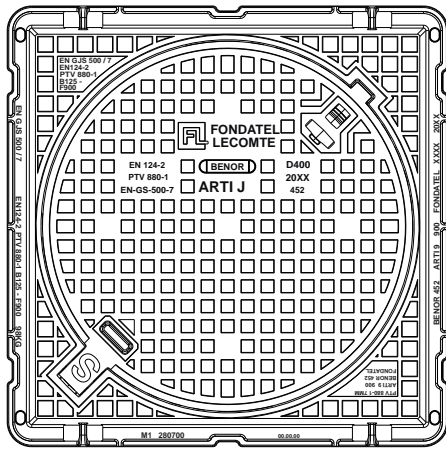


ARTI 9 J-10 NV

Trappillon D400

PTV880-1 épaisseur cadre 10mm BENOR	trafic intense 	cadre carré couvrete rond 	articulé 	couvrete NON ventilé 	joint 	sécurité 	OPTION 	VARIANTE verrouillage 	VARIANTE
---	-----------------------	----------------------------------	--------------	-----------------------------	-----------	--------------	-------------------	-------------------------------------	---------------------



DESCRIPTION
Trappillon articulé verrouillable à cadre apparent sans trous de ventilation, D400 BENOR PTV880-1, trafic intense

- AVANTAGES DU PRODUIT**
- Articulation efficace**
- Articulation auto nettoyante lors de l'ouverture.
 - Ouverture du couvercle > 110° pour un accès facile.
 - Pour la sécurité des utilisateurs: blocage de sécurité du couvercle assuré en position 90°.
 - La fermeture exige un léger soulèvement du couvercle avant basculement.
 - Extraction du couvercle en position 90°
- Silence et stabilité**
- Cadre carré apparent après scellement d'une hauteur de 200 mm présentant une cote de passage de 700 mm.
 - Cadre épaisseur 10 mm pour une meilleure stabilité et durée de vie prolongée.
 - Joint EPDM en queue d'aronde continu, serti dans une gorge usinée dans le couvercle, assurant une stabilité irréprochable.
 - Motifs antidérapants gaufrés peu bruyants optimisés.
- Mise en œuvre et utilisation**
- 4 anneaux de manutention sur la semelle du cadre.
 - Cadre renforcé, particulièrement rigide de par sa hauteur.
 - Semelle peu ajourée offrant une grande surface portante pour un scellement efficace.
 - 4 trous sur la semelle du cadre pour un chevillage éventuel.
 - Prise pour décollement du couvercle avant l'ouverture.
 - Boite de manœuvre étanche pour ouverture par pic, pioche ou crochet.
 - Renforts de faible hauteur par rapport au cadre permettant tous types de finition périphérique.

MATIÈRE
Fonte ductile GJS 500-7 selon EN1563.

LIEU D'INSTALLATION
Groupe 4, Classe D400 → voir EN124-1
les voies de circulation des routes (y compris les rues piétonnes), accotements stabilisés et aires de stationnement pour tous types de véhicules routiers.

RÉFÉRENCE	N° D'ARTICLE	CODE RAPIDE COPRO	KG	COLISAGE
ARTI 9 J-10 nv D400	20905X		175	7
ARTI 9 J-10 nv D400 RWA-EP			175	7
ARTI 9 J-10 nv D400 DWA-EU			175	7

Dimensions en mm - Poids, mesures, photos et schémas non contractuels - Diffusion non contrôlée.

ARTI 9 J-10 NV

Trappillon D400

PTV880-1 épaisseur cadre 10mm BENOR	trafic intense 	cadre carré couvercle rond 	articulé 	couvercle NON ventilé 	joint 	sécurité 	OPTION 	VARIANTE verrouillage 	VARIANTE
---	-----------------------	-----------------------------------	--------------	------------------------------	-----------	--------------	-------------------	-------------------------------------	---------------------



<https://fondatel.com/index.php/politique-environnementale/>
<https://qr.co2logic.com/52518ea7746fcbcc911c6b2a8873e80>

ENVIRONNEMENT

0 kg CO₂/ensemble par compensation (*)

(*) Sur base de son bilan carbone, Fondatel a mis en place un plan d'actions visant à diminuer de 20% ses émissions CO₂ d'ici 2025 suivant les directives européennes.

Pour contrebalancer les émissions qui ne peuvent pas encore être évitées, Fondatel s'est engagée à soutenir des projets climatiques certifiés, permettant de réduire les émissions carbone globales et présentant des co-bénéfices alignés sur les Objectifs de Développement Durable des Nations Unies.

La compensation est de 364,00 kg CO₂/ensemble

CERTIFICATION TIERCE PARTIE

BENOR PTV880-1 (épaisseur cadre 10mm) par COPRO

OPTIONS

- Marquage/Logo sur demande.
- Clé de levage ergonomique

VARIANTES

- Verrouillage par serrage du couvercle dans le cadre en 4 points.
- Version avec trous, ventilé.
- Existe en version BENOR PTV880-1 (épaisseur cadre 7mm)



La validité de la fiche technique peut être vérifiée via le code rapide du dispositif sur le site de COPRO. <https://extranet.copro.eu/fr>

VARIANTE VERROUILLAGE



OPTION

clé de levage ergonomique
n° d'article 200 200

