

# ARTI 7 J-7 NV

## Rijwegdeksel D400

|   |                       |                                    |                  |                     |              |                |                  |                     |                     |  |
|---|-----------------------|------------------------------------|------------------|---------------------|--------------|----------------|------------------|---------------------|---------------------|--|
| PTV880-1<br>kaderdikte<br>7mm<br><b>BENOR</b> | intens<br>verkeer<br> | vierkant kader<br>ronde deksel<br> | scharnierend<br> | zonder<br>gaten<br> | dichting<br> | veiligheid<br> | <b>OPTIE</b><br> | <b>VARIANTE</b><br> | <b>VARIANTE</b><br> | <b>VARIANTE</b><br>waterdicht 1BAR<br> |
|---|-----------------------|------------------------------------|------------------|---------------------|--------------|----------------|------------------|---------------------|---------------------|--|

### BESCHRIJVING

Scharnierend rijwegdeksel zonder ventilatie gaten, D400 BENOR PTV880-1, intens verkeer

### VOORDELEN VAN HET PRODUCT

#### Efficiënt scharniersysteem

- Bij openen van het deksel, automatische evacuatie van vuil onder scharnierpunt deksel via voorziene opening
- Opening van het deksel > 110° om een eenvoudige toegang mogelijk te maken en de veiligheid van gebruiker te optimaliseren
- Deksel wordt geblokkeerd op 90° (veiligheid) voor veiligheid gebruikers. Om het deksel terug te sluiten dient deksel opgelicht te worden vooraleer sluiting mogelijk wordt.
- Uitlichten deksel op 90°

#### Stilte en stabiliteit

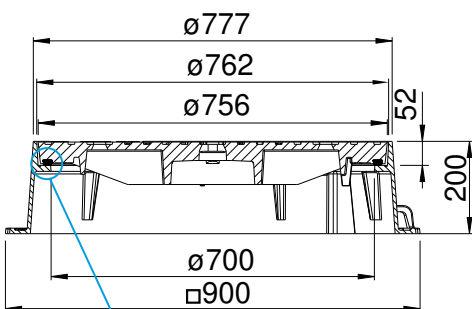
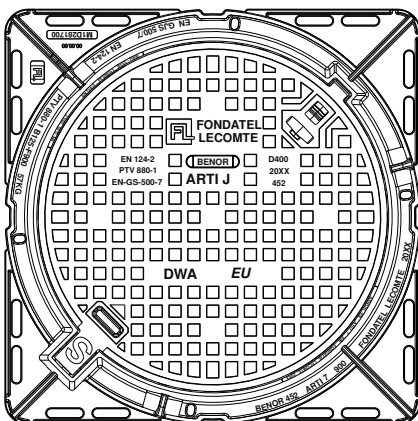
- Ronde kader met vierkant steunvlak hoogte 200mm met vrije opening 700mm.
- EPDM dichting in zwaluwstaartvorm geplaatst in deksel in een machinaal bewerkte opening, eveneens in zwaluwstaartvorm, en dit over de ganse diameter van het deksel. Dit zorgt voor een perfecte stabiliteit.
- Anti-slip motief in wafelmotief voor een geoptimaliseerde geluidsbeperking

#### Plaatsingsinstructies

- 3 haken aan de buitenzijde kader om deze mechanisch gemakkelijk te kunnen behandelen.
- Versterkt kader.
- Zitvlak kader voorzien van enkele openingen waardoor een groot draagvlak bekomen wordt voor een eenvoudige en performante plaatsing en verankering.
- 4 gaten, op de basis van de kader, aangebracht voor een eventueel verankering.
- Opening in deksel om deze vast te hechten aan openingsgereedschap voor opening.
- Waterdicht kamer voor plaatsing van haak of houweel voor eenvoudige opening.
- Versterkingen met minieme hoogte ten opzichte van het kader voor alle types afwerkingen (randafwerkingen)

### MATERIAAL

Nodulair gietijzer GJS 500-7 volgens EN1563.



EPDM dichting

| REFERENTIE                | ARTIKEL N° | SNELCODE COPRO | KG  | VERPAKKING |
|---------------------------|------------|----------------|-----|------------|
| Arti 7 J-7 nv D400        | 217055     |                | 137 | 7          |
| Arti 7 J-7 nv D400 RWA-EP |            |                | 137 | 7          |
| Arti 7 J-7 nv D400 DWA-EU |            |                | 137 | 7          |

Afmetingen in mm - Gewicht, afmetingen, foto's en tekeningen niet contractueel - Niet gecontroleerde verspreiding.

Verantwoordelijke uitgever: FONDATEL-LECOMTE nv • Tel 0032.(0)64 23 63 23 • e-mail: seneffe@fondatel.com

Verkoop - Logistiek: Rue Georges Stephenson 25 | Zoning industrieel Seneffe C | B-7180 Seneffe • Productie - Maatschappelijke zetel: Parc Industriel | Rue Reppe 3 | B-5300 Seilles-Andenne

# ARTI 7 J-7 NV

## Rijwegdeksel D400

|   |  |   |   |  |   |  |   |  |  |   |
|---|--|---|---|--|---|--|---|--|--|---|
| PTV880-1<br>kaderdikte<br>7mm<br><b>BENOR</b> | intens<br>verkeer<br> | vierkant kader<br>ronde deksel<br> | scharnierend<br> | zonder<br>gaten<br> | dichting<br> | veiligheid<br> | <b>OPTIE</b><br> | <b>VARIANTE</b><br> | <b>VARIANTE</b><br> | <b>VARIANTE</b><br>waterdicht 1BAR<br> |
|---|--|---|---|--|---|--|---|--|--|---|



<https://fondatel.com/index.php/milieubeleid-2/?lang=nl>  
<https://qr.co2logic.com/52518ea7746fcbcc911c6b2a8873e80>

### PLAATS VAN INBOUW

Groep 4, Klasse D400 → zie EN124-1.

Rijgedeelte van wegen (inbegrepen voetgangersstraten), verharde zijbermen en de parkeerzones voor alle types van verkeersvoertuigen.

### MILIEU

#### 0 kg CO<sub>2</sub>/product par compenstion (\*)

(\*) Fondatel heeft, als gevolg en op basis van haar intern CO<sub>2</sub> uitstootbalans, een actieplan opgemaakt met als doel de CO<sub>2</sub> uitstoot tegen 2025 te verminderen met 20%, en dit volgens de Europese richtlijnen.

Fondatel heeft zich geëngageerd om te investeren in gecertificeerde klimaatprojecten, om de CO<sub>2</sub> uitstoot die momenteel nog niet vermeden kunnen worden te compenseren, die ervoor zorgen om de globale CO<sub>2</sub> uitstoot te verminderen en bijkomend gealigneerde winsten te bekomen zoals omschreven in de Algemene Doeleinden van Duurzame Ontwikkeling van de Verenigde Naties.

De compensatie bedraagt 284,96 kg CO<sub>2</sub>/product

### CERTIFICATIE DOOR DERDE PARTIJ

BENOR PTV880-1 (kaderdikte 7mm) door COPRO

### OPTIES

- Markering/Logo op aanvraag
- Ergonomische sleutel

### VARIANTES

- Vergrendeling van deksel in kader op 4 punten
- Zonder gaten, niet geventileerd deksel
- Versie waterdicht 1BAR.
- Beschikbaar in BENOR PTV880-1 (10mm kaderdikte)



De technische gecertificeerde fiches kunnen gedownload worden via de website van COPRO. <https://extranet.copro.eu/nl>

### VARIANTE VERGREDELING



### OPTIE

Ergonomische sleutel  
artikel n° 200 200

