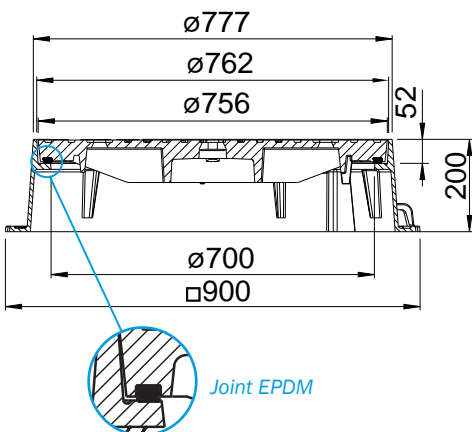
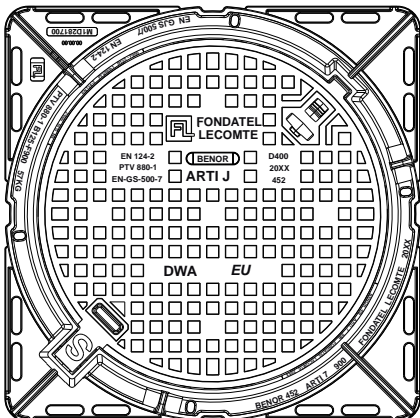
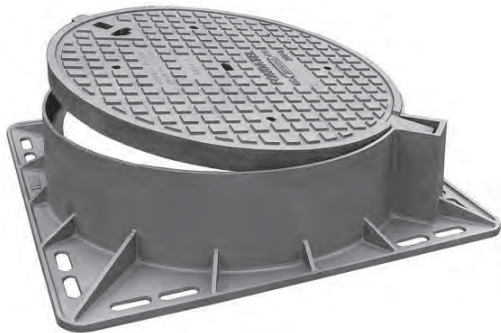


ARTI 7 J-7 NV

Trappillon D400

PTV880-1 épaisseur cadre 7mm BENOR	trafic intense 	cadre carré couvreclé rond 	articulé 	couvreclé NON ventilé 	Joint 	Sécurité 	OPTION LOGO 	VARIANTE verrouillage 	VARIANTE ventilé 	VARIANTE étanche
---	-----------------------	-----------------------------------	--------------	------------------------------	-----------	--------------	----------------------------------	-------------------------------------	--------------------------------	--------------------------------



DESCRIPTION

Trappillon articulé D400 BENOR PTV880-1 verrouillable sans trous de ventilation, trafic intense.

AVANTAGES DU PRODUIT

Articulation efficace

- Articulation auto nettoyante lors de l'ouverture.
- Ouverture du couvercle > 110° pour un accès facile.
- Pour la sécurité des utilisateurs: blocage de sécurité du couvercle assuré en position 90°.
- La fermeture exige un léger soulèvement du couvercle avant basculement.
- Extraction du couvercle en position 90°

Silence et stabilité

- Cadre rond à semelle carrée d'une hauteur de 200 mm présentant une cote de passage de 700 mm.
- Joint EPDM en queue d'aronde continu, serti dans une gorge usinée dans le couvercle, assurant une stabilité irréprochable.
- Motifs antidérapants gaufrés peu bruyants optimisés.

Mise en œuvre et utilisation

- 3 anneaux de manutention sur la semelle du cadre.
- Cadre renforcé épaisseur 7mm, particulièrement rigide pour trafic intense
- Semelle peu ajourée offrant une grande surface portante pour un scellement efficace.
- 4 trous sur la semelle du cadre pour un chevillage éventuel.
- Prise pour décollement du couvercle avant l'ouverture.
- Boîte de manœuvre étanche pour ouverture par pic, pioche ou crochet.
- Renforts de faible hauteur par rapport au cadre permettant tous types de finition périphérique.

MATIÈRE

Fonte ductile GJS 500-7 selon EN1563.

LIEU D'INSTALLATION

Groupe 4, Classe D400 → voir EN124-1
les voies de circulation des routes (y compris les rues piétonnes), accotements stabilisés et aires de stationnement pour tous types de véhicules routiers.

RÉFÉRENCE	N° D'ARTICLE	CODE RAPIDE COPRO	KG	COLISAGE
Arti 7 J-7 nv D400	217055		137	7
Arti 7 J-7 nv D400 RWA-EP			137	7
Arti 7 J-7 nv D400 DWA-EU			137	7

Dimensions en mm - Poids, mesures, photos et schémas non contractuels - Diffusion non contrôlée.

éditeur responsable: FONDATEL-LECOMTE sa • Tél. 0032 (0)64 23 63 23 • e-mail: seneffe@fondatel.com

Commercial-Logistique: Rue Georges Stephenson 25 | Zoning industriel Seneffe C | B-7180 Seneffe • Production-siège: Parc Industriel | Rue Reppe 3 | B-5300 Seilles-Andenne

ARTI 7 J-7 NV

Trappillon D400

PTV880-1
épaisseur cadre 7mm



trafic
intense



cadre carré
couvercle rond



articulé



couvercle
NON ventilé



Joint



Sécurité



OPTION



VARIANTE
verrouillage



VARIANTE
ventilé



VARIANTE
étanche



<https://fondatel.com/index.php/politique-environnementale/>
<https://qr.co2logic.com/52518ea7746fcbcc911c6b2a8873e80>

ENVIRONNEMENT

0 kg CO₂/ensemble par compensation (*)

(*) Sur base de son bilan carbone, Fondatel a mis en place un plan d'actions visant à diminuer de 20% ses émissions CO₂ d'ici 2025 suivant les directives européennes.

Pour contrebalancer les émissions qui ne peuvent pas encore être évitées, Fondatel s'est engagée à soutenir des projets climatiques certifiés, permettant de réduire les émissions carbone globales et présentant des co-bénéfices alignés sur les Objectifs de Développement Durable des Nations Unies.

La compensation est de 284,96 kg CO₂/ensemble

CERTIFICATION TIERCE PARTIE

BENOR PTV880-1 (épaisseur cadre 7mm) par COPRO

OPTIONS

- Verrouillage par serrage du couvercle dans le cadre en 4 points.
- Marquage/Logo sur demande.
- Clé de levage ergonomique

VARIANTES

- Version avec trous, ventilé.
- Version étanche 1BAR.
- Existe en version BENOR PTV880-1 (épaisseur cadre 10mm)



La validité de la fiche technique peut être vérifiée via le code rapide du dispositif sur le site de COPRO. <https://extranet.copro.eu/fr>

VARIANTE VERROUILLAGE



OPTION

clé de levage ergonomique
n° d'article 200 200

