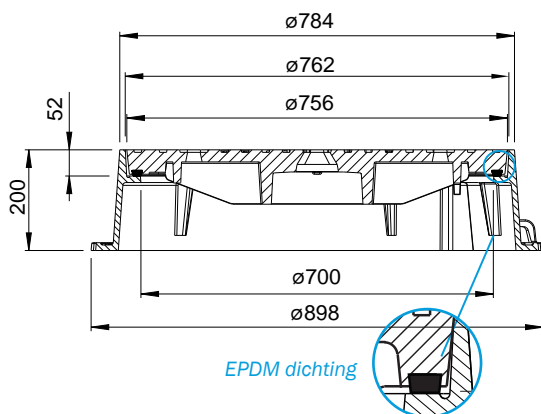
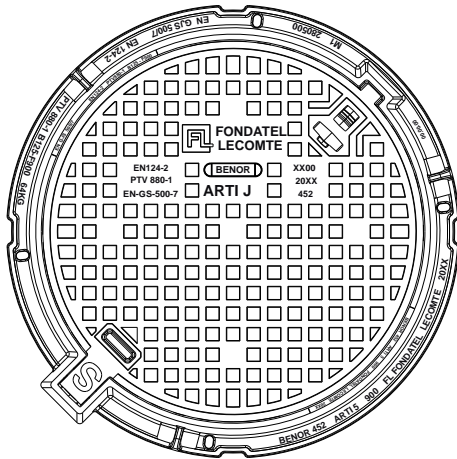


ARTI 5 J-10 NV

Rijwegdeksels F900 of E600

PTV880-1 kaderdikte 10mm	intens verkeer	ronde kader	scharnierend	zonder gaten	Afgewerkte contactoppervlakken	dichting	veiligheid	OPTIE	VARIANTE	VARIANTE



BESCHRIJVING

Scharnierend rijwegdeksel zonder ventilatie gaten, E600 of F900 BENOR PTV880-1, intens verkeer

VOORDELEN VAN HET PRODUCT

Efficiënt scharniersysteem

- Bij openen van het deksel, automatische evacuatie van vuil onder scharnierpunt deksel via voorziene opening.
- Opening van het deksel > 110° voor een gemakkelijk toegang.
- Deksel wordt geblokkeerd op 90° (veiligheid) voor veiligheid gebruikers. Om het deksel terug te sluiten dient deksel opgelicht te worden vooraleer sluiting mogelijk wordt.
- Uitlichten deksel op 90°.

Stilte en stabiliteit

- Rond kader hoogte 200mm met vrije opening 700mm.
- Kader met wanddikte 10mm waardoor een betere stabiliteit en langere levensduur bereikt wordt.
- Afgewerkte contactoppervlakken
- EPDM dichting in zwaluwstaartvorm geplaatst in deksel in een machinaal bewerkte opening, eveneens in zwaluwstaartvorm, en dit over de ganse diameter van het deksel. Dit zorgt voor een perfecte stabiliteit.
- Anti-slip motief in wafelmotief voor een geoptimaliseerde geluidsbeperking

Plaatsingsinstructies

- 3 haken aan de buitenzijde kader om deze mechanisch gemakkelijk te kunnen behandelen.
- Versterkt kader.
- Zitvlak kader voorzien van enkele openingen waardoor een groot draagvlak bekomen wordt voor een eenvoudige en performante plaatsing en verankering.
- 4 gaten, op de basis van de kader, aangebracht voor een eventueel verankering.
- Opening in deksel om deze vast te hechten aan openingsgereedschap voor opening.
- Waterdicht kamer voor plaatsing van haak of houweel voor eenvoudige opening.
- Versterkingen met minieme hoogte ten opzichte van het kader voor alle types afwerkingen (randafwerkingen)

MATERIAAL

Nodulair gietijzer GJS 500-7 volgens EN1563.

REFERENTIE	ARTIKEL N°	SNELCODE COPRO	KG	VERPAKKING
Arti 5 J-10 nv F900	205955	0452/0413	186	7
Arti 5 J-10 nv F900 RWA-EP	205950	0452/0413	186	7
Arti 5 J-10 nv F900 DWA-EU	205951	0452/0413	186	7
Arti 5 J-10 nv E600	205655	0452/0423	166	7
Arti 5 J-10 nv E600 RWA-EP	205650	0452/0423	166	7
Arti 5 J-10 nv E600 DWA-EU	205651	0452/0423	166	7

Afmetingen in mm - Gewicht, afmetingen, foto's en tekeningen niet contractueel - Niet gecontroleerde verspreiding.

ARTI 5 J-10 NV

Rijwegdeksel F900 of E600

PTV880-1
kaderdikte 10mm

BENOR

intens verkeer



ronde kader



scharnierend



zonder gaten



Afgewerkte contactoppervlakken



dichting



veiligheid



OPTIE



VARIANTE



VARIANTE



<https://fondatel.com/index.php/milieubeleid-2/?lang=nl>
<https://qr.co2logic.com/52518ea7746fcbcc911c6b2a8873e80>

PLAATS VAN INBOUW

Groep 6, klasse F900 → zie EN124-1

Zones voor uitzonderlijk zwaar verkeer, b.v. luchthavens.

Groep 5, klasse E600 → zie EN124-1

Zones die met intensieve en zware belasting bereiden worden, b.v. havengebieden, luchthavens.

MILIEU

0 kg CO₂ uitstoot/product via compensatie (*)

(*) Fondatel heeft, als gevolg en op basis van haar intern CO₂ uitstootbalans, een actieplan opgemaakt met als doel de CO₂ uitstoot tegen 2025 te verminderen met 20%, en dit volgens de Europese richtlijnen.

Fondatel heeft zich geëngageerd om te investeren in gecertificeerde klimaatprojecten, om de CO₂ uitstoot die momenteel nog niet vermeden kunnen worden te compenseren, die ervoor zorgen om de globale CO₂ uitstoot te verminderen en bijkomend gealigneerde winsten te bekomen zoals omschreven in de Algemene Doeleinden van Duurzame Ontwikkeling van de Verenigde Naties.

De compensatie bedraagt

Arti 5 J-10 nv F900	386,88 kg CO ₂ /product
Arti 5 J-10 nv E600	345,28 kg CO ₂ /product

CERTIFICATIE DOOR DERDE PARTIJ

BENOR PTV880-1 (kaderdikte 10mm) door COPRO

OPTIES

- Markering/Logo op aanvraag
- Ergonomische sleutel

VARIANTES

- Vergrendeling
- 1 BAR waterdicht
- Verkrijgbaar in D400, kaderdikte 10mm
- Verkrijgbaar in D400, kaderdikte 7mm



BENOR



De technische gecertificeerde fiches kunnen gedownload worden via de website van COPRO. <https://extranet.copro.eu/nl>

OPTIE

Ergonomische sleutel
artikel n° 200 200



VARIANTE VERGRENDING

