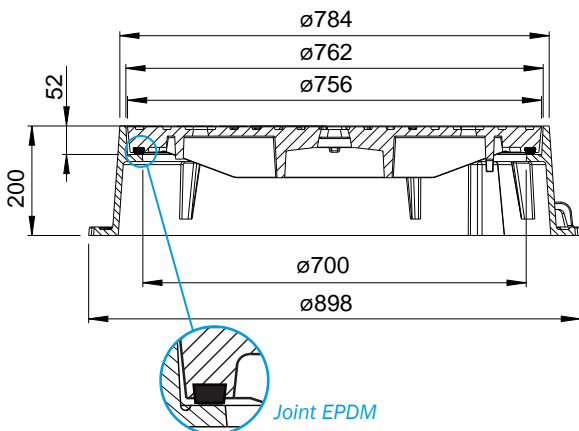
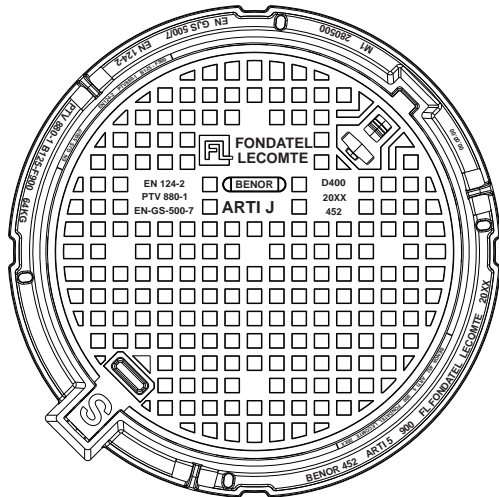


# ARTI 5 J-10 NV

## Trappillon D400

PTV880-1 épaisseur cadre 10mm <b>BENOR</b>	trafic intense 	cadre rond 	articulé 	couvercle NON ventilé 	joint 	sécurité 	<b>OPTION</b> 	<b>VARIANTE</b> verrouillage 	<b>VARIANTE</b> 
---	-----------------------	-------------------	--------------	------------------------------	-----------	--------------	-------------------	-------------------------------------	---------------------



### DESCRIPTION

Trappillon articulé verrouillable sans trous de ventilation, D400 BENOR PTV880-1, trafic intense

### AVANTAGES DU PRODUIT

#### Articulation efficace

- Articulation auto nettoyante lors de l'ouverture.
- Ouverture du couvercle > 110° pour un accès facile.
- Pour la sécurité des utilisateurs: blocage de sécurité du couvercle assuré en position 90°.
- La fermeture exige un léger soulèvement du couvercle avant basculement.
- Extraction du couvercle en position 90°

#### Silence et stabilité

- Cadre rond d'une hauteur de 200 mm présentant une cote de passage de 700 mm.
- Cadre épaisseur 10 mm pour une meilleure stabilité et durée de vie prolongée.
- Joint EPDM en queue d'aronde continu, serti dans une gorge usinée dans le couvercle, assurant une stabilité irréprochable.
- Motifs antidérapants gaufrés peu bruyants optimisés.

#### Mise en œuvre et utilisation

- 3 anneaux de manutention sur la semelle du cadre.
- Cadre renforcé, particulièrement rigide de par sa hauteur.
- Semelle peu ajourée offrant une grande surface portante pour un scellement efficace.
- 4 trous sur la semelle du cadre pour un chevillage éventuel.
- Prise pour décollement du couvercle avant l'ouverture.
- Boite de manœuvre étanche pour ouverture par pic, pioche ou crochet.
- Renforts de faible hauteur par rapport au cadre permettant tous types de finition périphérique.

### MATIÈRE

Fonte ductile GJS 500/7 selon EN1563.

### LIEU D'INSTALLATION

Groupe 4, Classe D400 → voir EN124-1  
les voies de circulation des routes (y compris les rues piétonnes), accotements stabilisés et aires de stationnement pour tous types de véhicules routiers.

RÉFÉRENCE	N° D'ARTICLE	CODE RAPIDE COPRO	KG	COLISAGE
Arti 5 J-10 nv D400	20505X		140	7
Arti 5 J-10 nv D400 RWA-EP			140	7
Arti 5 J-10 nv D400 DWA-EU			140	7

Dimensions en mm - Poids, mesures, photos et schémas non contractuels - Diffusion non contrôlée.

# ARTI 5 J-10 NV

## Trappillon D400

PTV880-1  
épaisseur cadre  
10mm

BENOR

trafic  
intense



cadre  
rond



articulé



couvercle  
NON ventilé



joint



sécurité



OPTION



VARIANTE  
verrouillage



VARIANTE



<https://fondatel.com/index.php/politique-environnementale/>  
<https://qr.co2logic.com/52518ea7746fcbcc911c6b2a8873e80>

### ENVIRONNEMENT

#### 0 kg CO<sub>2</sub>/ensemble par compensation (\*)

(\*) Sur base de son bilan carbone, Fondatel a mis en place un plan d'actions visant à diminuer de 20% ses émissions CO<sub>2</sub> d'ici 2025 suivant les directives européennes.

Pour contrebalancer les émissions qui ne peuvent pas encore être évitées, Fondatel s'est engagée à soutenir des projets climatiques certifiés, permettant de réduire les émissions carbone globales et présentant des co-bénéfices alignés sur les Objectifs de Développement Durable des Nations Unies.

La compensation est de 291,20 kg CO<sub>2</sub>/ensemble

### CERTIFICATION TIERCE PARTIE

BENOR PTV880-1 (épaisseur cadre 10mm) par COPRO

### OPTIONS

- Marquage/Logo sur demande.
- Clé de levage ergonomique

### VARIANTES

- Verrouillage par serrage du couvercle dans le cadre en 4 points.
- Version avec trous, ventilé.
- Existe en version BENOR PTV880-1 (épaisseur cadre 7mm)



BENOR



La validité de la fiche technique peut être vérifiée via le code rapide du dispositif sur le site de COPRO. <https://extranet.copro.eu/fr>

### VARIANTE VERROUILLAGE



### OPTION

clé de levage ergonomique  
n° d'article 200 200

