

ARTI 7 J-10 NV

Trappillon F900 ou E600

PTV880-1
épaisseur
cadre 10mm

BENOR

trafic intense



cadre carré
couvrete rond



articulé



couvrete
NON ventilé



faces de
contact usinées



Joint



Sécurité



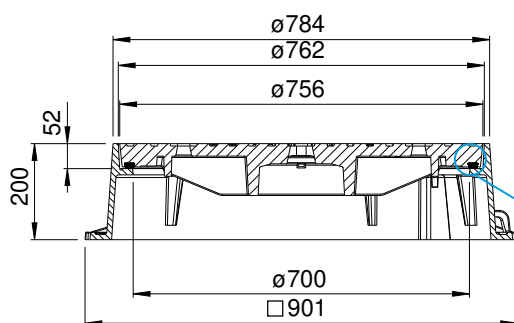
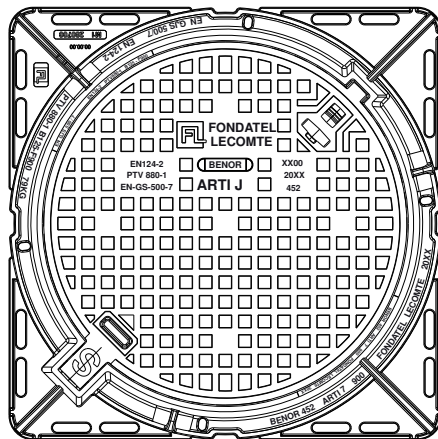
OPTION



VARIANTE



VARIANTE
étanche 1BAR



DESCRIPTION

Trappillon articulé verrouillable sans trous de ventilation, E600 ou F900 BENOR PTV880-1, trafic intense

AVANTAGES DU PRODUIT

Articulation efficace

- Articulation auto nettoyante lors de l'ouverture.
- Ouverture du couvercle > 110° pour un accès facile.
- Pour la sécurité des utilisateurs: blocage de sécurité du couvercle assuré en position 90°.
- La fermeture exige un léger soulèvement du couvercle avant basculement.
- Extraction du couvercle en position 90°

Silence et stabilité

- Cadre rond à semelle carrée d'une hauteur de 200 mm présentant une cote de passage de 700 mm.
- Cadre épaisseur 10 mm pour une meilleure stabilité et durée de vie prolongée.
- Faces de contact cadre/couvrete usinées.
- Joint EPDM en queue d'aronde continu, serti dans une gorge usinée dans le couvercle, assurant une stabilité irréprochable.
- Motifs antidérapants gaufrés peu bruyants optimisés.

Mise en œuvre et utilisation

- 3 anneaux de manutention sur la semelle du cadre.
- Cadre renforcé, particulièrement rigide de par sa hauteur.
- Semelle peu ajourée offrant une grande surface portante pour un scellement efficace.
- 16 trous sur la semelle du cadre pour un chevillage éventuel.
- Prise pour décoller du couvercle avant l'ouverture.
- Boite de manœuvre étanche pour ouverture par pic, pioche ou crochet.
- Renforts de faible hauteur par rapport au cadre permettant tous types de finition périphérique.

MATIÈRE

Fonte ductile GJS 500-7 selon EN1563.



Joint EPDM

RÉFÉRENCE	N° D'ARTICLE	CODE RAPIDE COPRO	KG	COLISAGE
Arti 7 J-10 nv F900	207955	0452/0407	198,5	7
Arti 7 J-10 nv F900 RWA-EP	207950	0452/0407	198,5	7
Arti 7 J-10 nv F900 DWA-EU	207951	0452/0407	198,5	7
Arti 7 J-10 nv E600	207655		178,5	7
Arti 7 J-10 nv E600 RWA-EP	207650		178,5	7
Arti 7 J-10 nv E600 DWA-EU	207651		178,5	7

Dimensions en mm - Poids, mesures, photos et schémas non contractuels - Diffusion non contrôlée.

ARTI 7 J-10 NV

Trappillon F900 ou E600

PTV880-1 épaisseur cadre 10mm BENOR	trafic intense 	cadre carré couvercle rond 	articulé 	couvercle NON ventilé 	faces de contact usinées 	Joint 	Sécurité 	OPTION 	VARIANTE 	VARIANTE étanche 1BAR
---	--------------------	-----------------------------------	--------------	------------------------------	---------------------------------	-----------	--------------	-------------------	---------------------	-------------------------------------

<https://fondatel.com/index.php/politique-environnementale/>
<https://qr.co2logic.com/52518ea7746fcbcc911c6b2a8873e80>

LIEU D'INSTALLATION

Groupe 6, Classe F900 → voir EN124-1.
Les zones imposant des charges à l'essieu particulièrement élevées, par exemple chaussées pour avions

Groupe 5, Classe E600 → voir EN124-1.
Les zones imposant des charges à l'essieu élevées, par exemple docks, chaussées pour avions

BENOR

La validité de la fiche technique peut être vérifiée via le code rapide du dispositif sur le site de COPRO. <https://extranet.copro.eu/fr>

ENVIRONNEMENT

0 kg CO₂/ensemble par compensation (*)

(*) Sur base de son bilan carbone, Fondatel a mis en place un plan d'actions visant à diminuer de 20% ses émissions CO₂ d'ici 2025 suivant les directives européennes.

Pour contrebalancer les émissions qui ne peuvent pas encore être évitées, Fondatel s'est engagée à soutenir des projets climatiques certifiés, permettant de réduire les émissions carbone globales et présentant des co-bénéfices alignés sur les Objectifs de Développement Durable des Nations Unies.

La compensation est de:

Arti 7 J-10 nv F900	412,88 kg CO ₂ /ensemble
Arti 7 J-10 nv E600	371,28 kg CO ₂ /ensemble

OPTION

clé de levage ergonomique
n° d'article 200 200



CERTIFICATION TIERCE PARTIE

BENOR PTV880-1 (épaisseur du cadre 10mm) par COPRO

OPTIONS

- Marquage/Logo sur demande.
- Clé de levage ergonomique

VARIANTE VERROUILLAGE



VARIANTES

- Version verrouillée
- Version étanche 1BAR
- Existe en D400, épaisseur de cadre 10mm
- Existe en D400, épaisseur de cadre 7mm