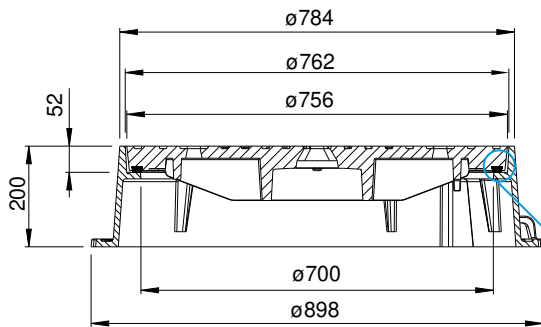
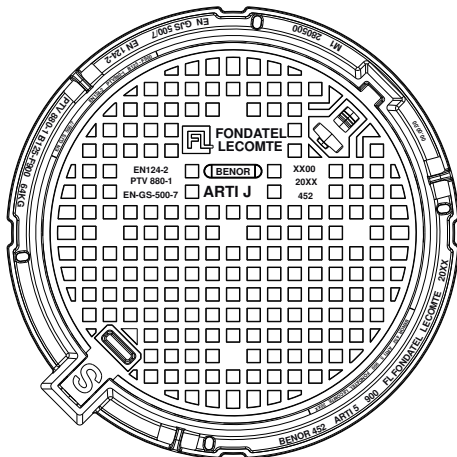


ARTI 5 J-10 NV

Trappillon F900 ou E600

PTV880-1 épaisseur cadre 10mm BENOR	trafic intense 	cadre rond 	articulé 	couvrecl NON ventilé 	faces de contact usinées 	joint 	sécurité 	OPTION 	VARIANTE 	VARIANTE étanche 1BAR
---	--------------------	----------------	--------------	-----------------------------	---------------------------------	-----------	--------------	-------------------	---------------------	-------------------------------------



DESCRIPTION

Trappillon articulé verrouillable sans trous de ventilation, E600 ou F900 BENOR PTV880-1, trafic intense

AVANTAGES DU PRODUIT

Articulation efficace

- Articulation auto nettoyante lors de l'ouverture.
- Ouverture du couvercle > 110° pour un accès facile.
- Pour la sécurité des utilisateurs: blocage de sécurité du couvercle assuré en position 90°.
- La fermeture exige un léger soulèvement du couvercle avant basculement.
- Extraction du couvercle en position 90°

Silence et stabilité

- Cadre rond d'une hauteur de 200 mm présentant une cote de passage de 700 mm.
- Cadre épaisseur 10 mm pour une meilleure stabilité et durée de vie prolongée.
- Faces de contact cadre/couvrecl usinées.
- Joint EPDM en queue d'aronde continu, serti dans une gorge usinée dans le couvercle, assurant une stabilité irréprochable.
- Motifs antidérapants gaufrés peu bruyants optimisés.

Mise en œuvre et utilisation

- 3 anneaux de manutention sur la semelle du cadre.
- Cadre renforcé, particulièrement rigide de par sa hauteur.
- Semelle peu ajourée offrant une grande surface portante pour un scellement efficace.
- 4 trous sur la semelle du cadre pour un chevillage éventuel.
- Prise pour décollement du couvercle avant l'ouverture.
- Boite de manœuvre étanche pour ouverture par pic, pioche ou crochet.
- Renforts de faible hauteur par rapport au cadre permettant tous types de finition périphérique.

MATIÈRE

Fonte ductile GJS 500-7 selon EN1563.



RÉFÉRENCE	N° D'ARTICLE	CODE RAPIDE COPRO	KG	COLISAGE
Arti 5 J-10 nv F900	205955	0452/0413	186	7
Arti 5 J-10 nv F900 RWA-EP	205950	0452/0413	186	7
Arti 5 J-10 nv F900 DWA-EU	205951	0452/0413	186	7
Arti 5 J-10 nv E600	205655	0452/0423	166	7
Arti 5 J-10 nv E600 RWA-EP	205650	0452/0423	166	7
Arti 5 J-10 nv E600 DWA-EU	205651	0452/0423	166	7

Dimensions en mm - Poids, mesures, photos et schémas non contractuels - Diffusion non contrôlée.

ARTI 5 J-10 NV

Trappillon F900 ou E600

PTV880-1
épaisseur cadre
10mm

BENOR

trafic intense



cadre
rond



articulé



couvre-
cle NON ventilé



faces de
contact usinées



joint



sécurité



OPTION



VARIANTE



VARIANTE
étanche 1BAR



<https://fondatel.com/index.php/politique-environnementale/>
<https://qr.co2logic.com/52518ea7746fcbcc911c6b2a8873e80>

LIEU D'INSTALLATION

Groupe 6, Classe F900 → voir EN124-1.

Les zones imposant des charges à l'essieu particulièrement élevées, par exemple chaussées pour avions

Groupe 5, Classe E600 → voir EN124-1.

Les zones imposant des charges à l'essieu élevées, par exemple docks, chaussées pour avions



BENOR



La validité de la fiche technique peut être vérifiée via le code rapide du dispositif sur le site de COPRO. <https://extranet.copro.eu/fr>

ENVIRONNEMENT

0 kg CO₂/ensemble par compensation (*)

(*) Sur base de son bilan carbone, Fondatel a mis en place un plan d'actions visant à diminuer de 20% ses émissions CO₂ d'ici 2025 suivant les directives européennes.

Pour contrebalancer les émissions qui ne peuvent pas encore être évitées, Fondatel s'est engagée à soutenir des projets climatiques certifiés, permettant de réduire les émissions carbone globales et présentant des co-bénéfices alignés sur les Objectifs de Développement Durable des Nations Unies.

La compensation est de:

Arti 5 J-10 nv F900	386,88 kg CO ₂ /ensemble
Arti 5 J-10 nv E600	345,28 kg CO ₂ /ensemble

OPTION

clé de levage ergonomique
n° d'article 200 200



VARIANTE VERROUILLAGE



CERTIFICATION TIERCE PARTIE

BENOR PTV880-1 (épaisseur du cadre 10mm) par COPRO

OPTIONS

- Marquage/Logo sur demande.
- Clé de levage ergonomique

VARIANTES

- Version verrouillée
- Version étanche 1BAR
- Existe en D400, épaisseur de cadre 10mm
- Existe en D400, épaisseur de cadre 7mm