

LONGERON



DESCRIPTION

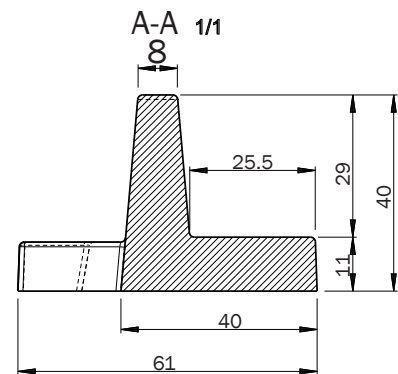
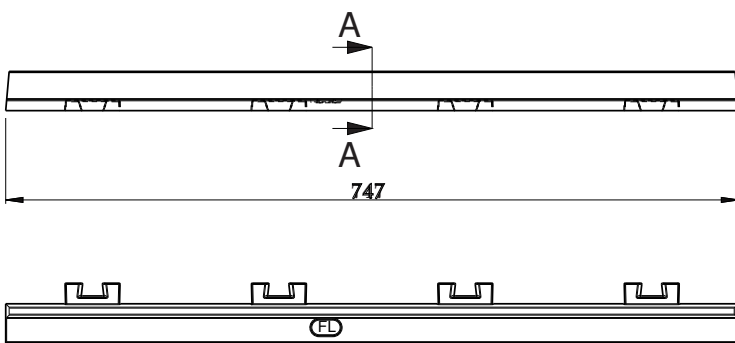
Longeron

AVANTAGES DU PRODUIT

- Longeron pour des caniveaux coulés sur chantier.
- Compatible avec grilles gamme RFG

MATIÈRE

Fonte ductile GJS 500-7 selon EN1563.



RÉFÉRENCE	N° D'ARTICLE	KG	COLISAGE
Longeron	846750	4	

Dimensions en mm - Poids, mesures, photos et schémas non contractuels - Diffusion non contrôlée.

LONGERON



<https://fondatel.com/index.php/politique-environnementale/>
<https://qr.co2logic.com/52518ea7746fcbcc911c6b2a8873e80>

ENVIRONNEMENT

0 kg CO₂/ensemble par compenstion (*)

(*) Sur base de son bilan carbone, Fondatel a mis en place un plan d'actions visant à diminuer de 20% ses émissions CO₂ d'ici 2025 suivant les directives européennes.

Pour contrebalancer les émissions qui ne peuvent pas encore être évitées, Fondatel s'est engagée à soutenir des projets climatiques certifiés, permettant de réduire les émissions carbone globales et présentant des co-bénéfices alignés sur les Objectifs de Développement Durable des Nations Unies.

La compensation est de 8,32 kg CO₂/ensemble