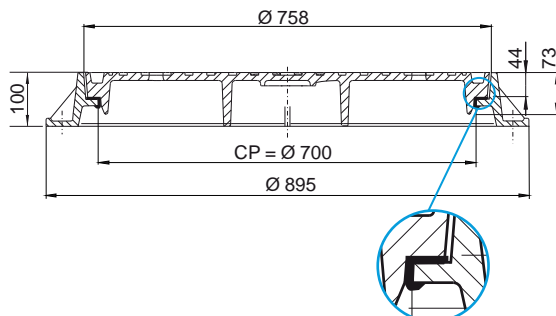
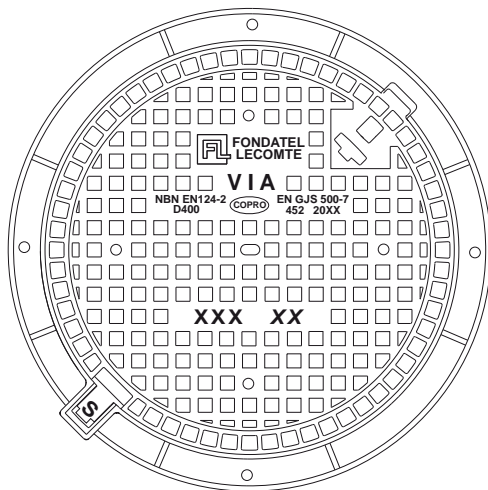


# VIA 4 L

## Rijwegdeksel D400

EN124-2 door	intens verkeer	ronde kader	scharnierend	dichting	veiligheid	met gaten	OPTIE	VARIANTE



### BESCHRIJVING

Scharnierend wegenisdeksel D400 met ventilatie gaten, intens verkeer.

### VOORDELEN VAN HET PRODUCT

#### Efficiënt scharniersysteem

- Bij openen van het deksel, automatische evacuatie van vuil onder scharnierpunt deksel via voorziene opening
- Deksel met versterkingsribben onder inleghoogte deksel 50mm.
- Opening van het deksel 120° om een eenvoudige toegang mogelijk te maken en de veiligheid van gebruiker te optimaliseren
- Uitlichten deksel op 110°
- Deksel wordt geblokkeerd op 90° (veiligheid) voor veiligheid gebruikers. Om het deksel terug te sluiten dient deksel opgelicht te worden vooraleer sluiting mogelijk wordt.

#### Stilte en stabiliteit

- Ronde kader met een hoogte van 100mm en vrije opening 700mm.
- EPDM dichting geclipst in het kader over de ganze diameter van het steunvlak.
- Centrerings deksel in kader door de gewichtsdruk van het deksel op de dichting.
- Anti-slip motief in wafelmotief voor een geoptimaliseerde geluidsbeperking

#### Plaatsingsinstructies

- Steunvlak van het kader voorzien van weinig openingen om een groot draagvlak te bekomen voor een doeltreffende verankering.
- 4 gaten, op de basis van de kader, aangebracht voor een eventueel verankering.
- Opening in deksel om deze vast te hechten aan openingsgereedschap voor opening.
- Waterdicht kamer voor plaatsing van haak of houweel voor eenvoudige opening.
- Compatibel met de VIA-roosterversie (VIA GR 4L)

### MATERIAAL

Nodulair gietijzer GJS 500-7 volgens EN1563.

### PLAATS VAN INBOUW

Groep 4, Klasse D400 → zie EN124-1.  
Rijgedeelte van wegen (inbegrepen voetgangersstraten), verharde zijbermen en de parkeerzones voor alle types van verkeersvoertuigen.

REFERENTIE	ARTIKEL N°	SNELCODE COPRO	KG	VERPAKKING
Via 4 L D400	254005	0452/0020	104	10
Via 4 L D400 RWA-EP	254000	0452/0020	104	10
Via 4 L D400 DWA-EU	254001	0452/0020	104	10

Afmetingen in mm - Gewicht, afmetingen, foto's en tekeningen niet contractueel - Niet gecontroleerde verspreiding.

Verantwoordelijke uitgever: FONDATEL-LECOMTE nv • Tel 0032.(0)64 23 63 23 • e-mail: seneffe@fondatel.com

Verkoop - Logistiek: Rue Georges Stephenson 25 | Zoning industrieel Seneffe C | B-7180 Seneffe • Productie - Maatschappelijke zetel: Parc Industriel | Rue Reppe 3 | B-5300 Seilles-Andenne

# VIA 4 L

## Rijwegdeksel D400

EN124-2  
door



intens  
verkeer



ronde  
kader



scharnierend



dichting



veiligheid



met gaten



OPTIE



VARIANTE



<https://fondatel.com/index.php/milieubeleid-2/?lang=nl>  
<https://qr.co2logic.com/52518ea7746fcbcc911c6b2a8873e80>

### MILIEU

#### 0 kg CO<sub>2</sub>/product per compensatie (\*)

(\*) Fondatel heeft, als gevolg en op basis van haar intern CO<sub>2</sub> uitstootbalans, een actieplan opgemaakt met als doel de CO<sub>2</sub> uitstoot tegen 2025 te verminderen met 20%, en dit volgens de Europese richtlijnen.

Fondatel heeft zich geëngageerd om te investeren in gecertificeerde klimaatprojecten, om de CO<sub>2</sub> uitstoot die momenteel nog niet vermeden kunnen worden te compenseren, die ervoor zorgen om de globale CO<sub>2</sub> uitstoot te verminderen en bijkomend gealigneerde winsten te bekomen zoals omschreven in de Algemene Doeleinden van Duurzame Ontwikkeling van de Verenigde Naties.

De compensatie bedraagt 216,32 kg CO<sub>2</sub>/product

### CERTIFICATIE DOOR DERDE PARTIJ COPRO

#### OPTIE

- Markering/Logo op aanvraag
- Ergonomische sleutel

#### VARIANTES

- Gatentoe, niet geventileerd deksel
- Beschikbaar in roosterversie VIA GR 4L



De technische gecertificeerde fiches kunnen gedownload worden via de website van COPRO. <https://extranet.copro.eu/nl>

### OPTIE

Ergonomische sleutel  
artikel n° 200 200



### VARIANTE

