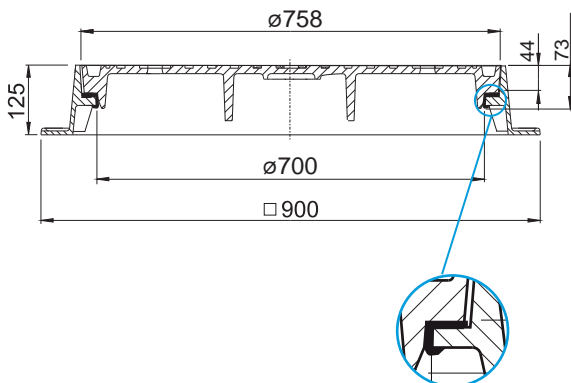
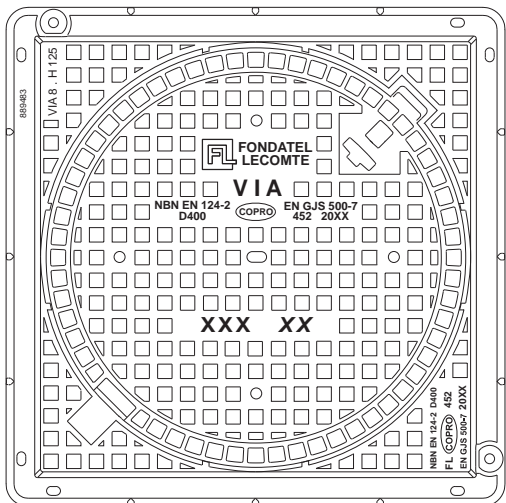
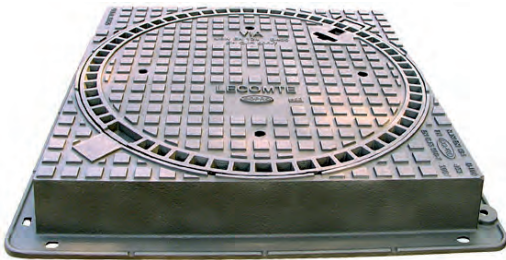


T108L

Rijwegdeksel D400

EN124-2 door	intens verkeer	vierkant kader ronde deksel	dichting	met gaten	OPTIE	VARIANTE



BESCHRIJVING

Niet scharnierend wegenisdeksel D400 vierkant, intens verkeer.

VOORDELEN VAN HET PRODUCT

Stilte en stabiliteit

- Zichtbaar vierkant kader na plaatsing.
- Vierkante kader met een hoogte van 125mm en vrije opening 700mm.
- EPDM dichting geclipst in het kader over de ganse diameter van het steunvlak.
- Centreringsdeksel in kader door de gewichtsdruk van het deksel op de dichting.
- Anti-slip motief in wafelmotief voor een geoptimaliseerde geluidsbeperking

Plaatsingsinstructies

- Steunvlak van het kader voorzien van weinig openingen om een groot draagvlak te bekomen voor een doeltreffende verankering.
- 8 gaten, op de basis van de kader, aangebracht voor een eventueel verankering.
- Opening in deksel om deze vast te hechten aan openingsgereedschap voor opening.
- Waterdicht kamer voor plaatsing van haak of houweel voor eenvoudige opening.
- Compatibel met de VIA-roosterversie (VIA GR 8L)
- Deksel voorzien van een anti-rotatie voorziening dewelke ook gebruikt wordt om deksel los te maken voor opening.

MATERIAAL

Nodulair gietijzer GJS 500-7 volgens EN1563.

PLAATS VAN INBOUW

Groep 4, Klasse D400 → zie EN124-1.

Rijgedeelte van wegen (inbegrepen voetgangersstraten), verharde zijbermen en de parkeerzones voor alle types van verkeersvoertuigen.

REFERENTIE	ARTIKEL N°	SNELCODE COPRO	KG	VERPAKKING
T108 L D400	258405	0452/0440	124	10
T108 L D400 EUP		0452/0440	124	10
T108 L D400 RWA-EP	258400	0452/0440	124	10
T108 L D400 DWA-EU	258401	0452/0440	124	10

Afmetingen in mm - Gewicht, afmetingen, foto's en tekeningen niet contractueel - Niet gecontroleerde verspreiding.

T108L

Rijwegdeksel D400

EN124-2 door	intens verkeer	vierkant kader ronde deksel	dichting	met gaten	OPTIE	VARIANTE
						



<https://fondatel.com/index.php/milieubeleid-2/?lang=nl>
<https://qr.co2logic.com/52518ea7746fcbcc911c6b2a8873e80>



De technische gecertificeerde fiches kunnen gedownload worden via de website van COPRO. <https://extranet.copro.eu/nl>

VARIANTE



MILIEU

0 kg CO₂/product par compenstion (*)

(*) Fondatel heeft, als gevolg en op basis van haar intern CO₂ uitstootbalans, een actieplan opgemaakt met als doel de CO₂ uitstoot tegen 2025 te verminderen met 20%, en dit volgens de Europese richtlijnen.

Fondatel heeft zich geëngageerd om te investeren in gecertificeerde klimaatprojecten, om de CO₂ uitstoot die momenteel nog niet vermeden kunnen worden te compenseren, die ervoor zorgen om de globale CO₂ uitstoot te verminderen en bijkomend gealigneerde winsten te bekomen zoals omschreven in de Algemene Doeleinden van Duurzame Ontwikkeling van de Verenigde Naties.

De compensatie bedraagt 257,92 kg CO₂/product

CERTIFICATIE DOOR DERDE PARTIJ

COPRO

OPTIE

- Markering/Logo op aanvraag

VARIANTES

- Gaten toe, niet geventileerd deksel
- Beschikbaar in roosterversie VIA 8 GR
- Scharnierend wegenisdeksel VIA 8.125L