

# SABOT

## Afvoerbuisaansluitingstuk



### BESCHRIJVING

Aansluitingstuk voor voetpadspuwer

### VOORDELEN VAN HET PRODUCT

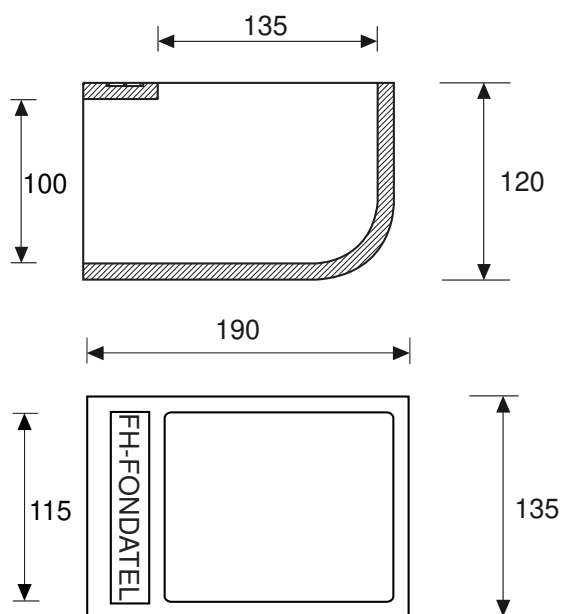
- Wordt gebruikt als overgangstuk tussen regenafwaterafvoer of dauphin en voetpadspuwer.
- Compatibel met gamma GAR.

### MATERIAAL

Nodulair gietijzer GJS 500-7 volgens EN1563.

### PLAATS VAN INBOUW

Toepassing van regenwaterafvoer te regelen op voetpaden



REFERENTIE	ARTIKEL N°	KG	VERPAKKING
SABOT	844390	4	100

Afmetingen in mm - Gewicht, afmetingen, foto's en tekeningen niet contractueel - Niet gecontroleerde verspreiding.

Verantwoordelijke uitgever: FONDATEL-LECOMTE nv • Tel 0032.(0)64 23 63 23 • e-mail: seneffe@fondatel.com

Verkoop - Logistiek: Rue Georges Stephenson 25 | Zoning industrieel Seneffe C | B-7180 Seneffe • Productie - Maatschappelijke zetel: Parc Industriel | Rue Reppe 3 | B-5300 Seilles-Andenne

# SABOT

## Afvoerbuisaansluitingstuk



<https://fondatel.com/index.php/milieubeleid-2/?lang=nl>  
<https://qr.co2logic.com/52518ea7746fcbcc911c6b2a8873e80>

### MILIEU

#### 0 kg CO<sub>2</sub>/product par compenstion (\*)

(\*) Fondatel heeft, als gevolg en op basis van haar intern CO<sub>2</sub> uitstootbalans, een actieplan opgemaakt met als doel de CO<sub>2</sub> uitstoot tegen 2025 te verminderen met 20%, en dit volgens de Europese richtlijnen.

Fondatel heeft zich geëngageerd om te investeren in gecertificeerde klimaatprojecten, om de CO<sub>2</sub> uitstoot die momenteel nog niet vermeden kunnen worden te compenseren, die ervoor zorgen om de globale CO<sub>2</sub> uitstoot te verminderen en bijkomend gealigneerde winsten te bekomen zoals omschreven in de Algemene Doeleinden van Duurzame Ontwikkeling van de Verenigde Naties.

De compensatie bedraagt 9,55 kg CO<sub>2</sub>/product