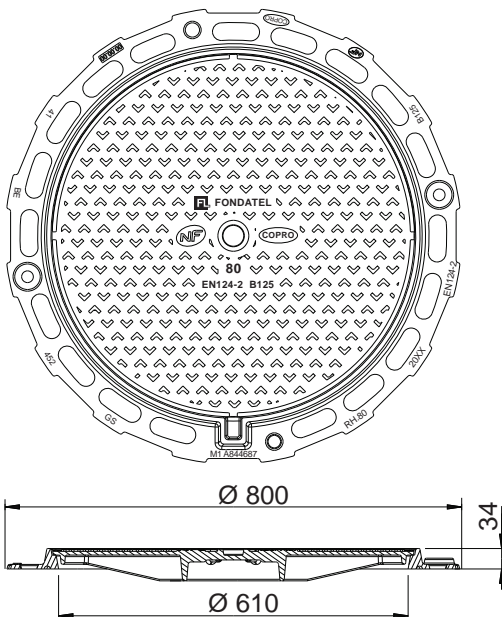


RH 80

Voetpaddeksel B125



BESCHRIJVING

Voetpaddeksel met ronde kader B125

VOORDELEN VAN HET PRODUCT

- Ronde kader
- Kader met groot steunvlak voor correcte verankering.
- 4 gaten, op de basis van de kader, aangebracht voor een eventueel verankering.
- Uitsparing voorzien in kader om deksel los te maken indien nodig.
- Anti-slip motief voor een geoptimaliseerde geluidsbeperking.

MATERIAAL

Nodulair gietijzer GJS 500-7 volgens EN1563.

PLAATS VAN INBOUW

Groep 2, Klasse B125 → zie EN124-1

Voetpaden, voetgangerszone en vergelijkbare zones, parkeerzones en parkeergarages met verdiepingen voor wagens.

REFERENTIE	ARTIKEL N°	SNELCODE COPRO	KG	VERPAKKING
RH 80	844685	0452/0187	36	15

RH 80

Regard de trottoir B125

EN124-2 par



cadre rond



<https://fondatel.com/index.php/milieubeleid-2/?lang=nl>
<https://qr.co2logic.com/52518ea7746fcbcc911c6b2a8873e80>

MILIEU

0 kg CO₂ uitstoot/product via compensatie (*)

(*) Fondatel heeft, als gevolg en op basis van haar intern CO₂ uitstootbalans, een actieplan opgemaakt met als doel de CO₂ uitstoot tegen 2025 te verminderen met 20%, en dit volgens de Europese richtlijnen.

Fondatel heeft zich geëngageerd om te investeren in gecertificeerde klimaatprojecten, om de CO₂ uitstoot die momenteel nog niet vermeden kunnen worden te compenseren, die ervoor zorgen om de globale CO₂ uitstoot te verminderen en bijkomend gealigneerde winsten te bekomen zoals omschreven in de Algemene Doeleinden van Duurzame Ontwikkeling van de Verenigde Naties.

De compensatie bedraagt 74,88 kg CO₂/product

CERTIFICATIE DOOR DERDE PARTIJ COPRO

VARIANTE

Beschikbaar in diameter 650: RH 65



De technische gecertificeerde fiches kunnen gedownload worden via de website van COPRO. <https://extranet.copro.eu/nl>

VARIANTE

