

EL-CHAIN



DESCRIPTION

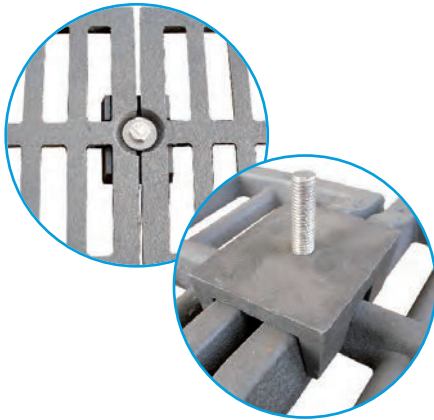
Système de liaison des grilles (vis inox)

AVANTAGES DU PRODUIT

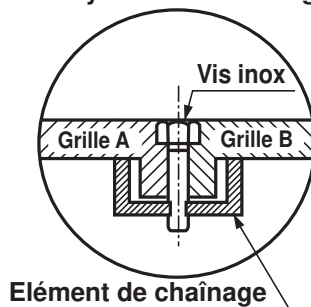
Compatible avec des grilles RFG et RFGD

MATIÈRE

Fonte ductile GJS 500-7 selon EN1563.



Principe du système de chaînage



RÉFÉRENCE	N° D'ARTICLE	KG	COLISAGE
El-chain	846700	1	

EL-CHAIN



<https://fondatel.com/index.php/politique-environnementale/>
<https://qr.co2logic.com/52518ea7746fcbcc911c6b2a8873e80>

ENVIRONNEMENT

0 kg CO₂/ensemble par compenstion (*)

(*) Sur base de son bilan carbone, Fondatel a mis en place un plan d'actions visant à diminuer de 20% ses émissions CO₂ d'ici 2025 suivant les directives européennes.

Pour contrebalancer les émissions qui ne peuvent pas encore être évitées, Fondatel s'est engagée à soutenir des projets climatiques certifiés, permettant de réduire les émissions carbone globales et présentant des co-bénéfices alignés sur les Objectifs de Développement Durable des Nations Unies.

La compensation est de 2,08 kg CO₂/ensemble