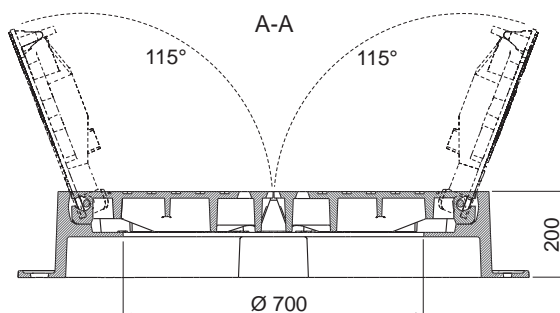
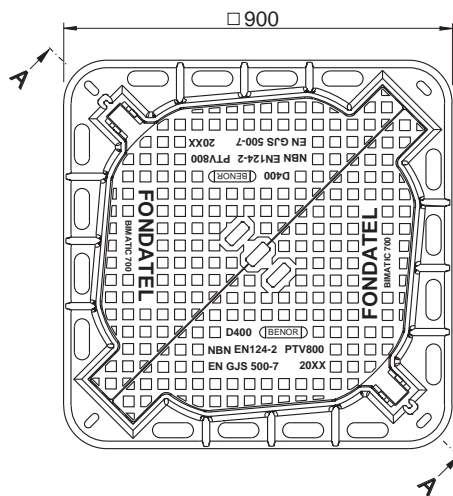
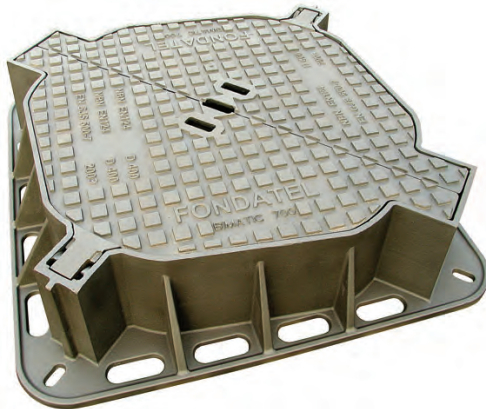


# BIMATIC 7

## Putdeksel met driehoekige deksel D400

EN124-2 door	intens verkeer	vierkant kader	scharnierend	steun op 3 punten	veiligheid	OPTIE



### BESCHRIJVING

Scharnierend rijwegdeksel D400 BENOR PTV 800 met 2 driehoekige deksels, intens verkeer

### VOORDELEN VAN HET PRODUCT

#### Efficiënt scharniersysteem

- Bij openen van het deksel, automatische evacuatie van vuil onder scharnierpunt deksel via voorziene opening.
- Deksel wordt geblokkeerd op 115° (veiligheid) voor veiligheid gebruikers. Om het deksel terug te sluiten dient deksel opgelicht te worden vooraleer sluiting mogelijk wordt.
- Uitlichten deksel op 90°

#### Stilte en stabiliteit

- Het gietijzeren kader is ingegoten in betonvoet met een totale hoogte van 200mm.
- Contact kader-deksel door 3 puntszitting in V vorm dewelke het klikken van het deksel in haar kader verhindert.
- Anti-slip motief in wafelmotief voor een geoptimaliseerde geluidsbeperking

#### Plaatsingsinstructies

- Gietijzeren kader ingegoten in een betonvoet.
- 4 gaten, op de basis van de kader, aangebracht voor een eventueel verankering.
- Opening om deksel los te maken voor opening
- Haak voor opening d.m.v. houweel, kasseistaaf, haak, etc

### MATERIAAL

Nodulair gietijzer GJS 500-7 volgens EN1563.

### PLAATS VAN INBOUW

Groep 4, Klasse D400 → zie EN124-1

Rijgedeelte van wegen (inbegrepen voetgangersstraten), verharde zijbermen en de parkeerzones voor alle types van verkeersvoertuigen.

REFERENTIE	ARTIKEL N°	SNELCODE COPRO	KG	VERPAKKING
Bimatic 7	201705	0452/0138	162	5

Afmetingen in mm - Gewicht, afmetingen, foto's en tekeningen niet contractueel - Niet gecontroleerde verspreiding.

Verantwoordelijke uitgever: FONDATEL-LECOMTE nv • Tel 0032.(0)64 23 63 23 • e-mail: seneffe@fondatel.com

Verkoop - Logistiek: Rue Georges Stephenson 25 | Zoning industrieel Seneffe C | B-7180 Seneffe • Productie - Maatschappelijke zetel: Parc Industriel | Rue Reppe 3 | B-5300 Seilles-Andenne

# BIMATIC 7

## Putdeksel met driehoekige deksel D400



<https://fondatel.com/index.php/milieubeleid-2/?lang=nl>  
<https://qr.co2logic.com/52518ea7746fcbcc911c6b2a8873e80>

### MILIEU

#### 0 kg CO<sub>2</sub>/product par compensation (\*)

(\*) Fondatel heeft, als gevolg en op basis van haar intern CO<sub>2</sub> uitstootbalans, een actieplan opgemaakt met als doel de CO<sub>2</sub> uitstoot tegen 2025 te verminderen met 20%, en dit volgens de Europese richtlijnen.

Fondatel heeft zich geëngageerd om te investeren in gecertificeerde klimaatprojecten, om de CO<sub>2</sub> uitstoot die momenteel nog niet vermeden kunnen worden te compenseren, die ervoor zorgen om de globale CO<sub>2</sub> uitstoot te verminderen en bijkomend gealigneerde winsten te bekomen zoals omschreven in de Algemene Doelstellingen van Duurzame Ontwikkeling van de Verenigde Naties.

De compensatie bedraagt 336,96 kg CO<sub>2</sub>/product sans revêtement

### CERTIFICATIE DOOR DERDE PARTIJ

BENOR PTV800 door COPRO

### OPTIE

Markering/Logo op aanvraag.



De technische gecertificeerde fiches kunnen gedownload worden via de website van COPRO. <https://extranet.copro.eu/nl>