

BIMATIC 6 D400

Putdeksel met driehoekige deksel D400



BESCHRIJVING

Scharnierend wegenisdeksel D400, intens verkeer.
Gietijzeren voet met dubbel scharnierend deksel.

VOORDELEN VAN HET PRODUCT

Efficiënt scharniersysteem

- Bij openen van het deksel, automatische evacuatie van vuil onder scharnierpunt deksel via voorziene opening
- Deksel wordt geblokkeerd op 115° (veiligheid) voor veiligheid gebruikers. Om het deksel terug te sluiten dient deksel opgelicht te worden vooraleer sluiting mogelijk wordt.
- Uitlichten deksel op 90°

Stilte en stabiliteit

- Vierkante kader met een hoogte van 100mm en vrije opening 700mm.
- Contact kader-deksel door 3 puntszitting in V vorm dewelke het klikken van het deksel in haar kader verhindert.
- Anti-slip motief in wafelmotief voor een geoptimaliseerde geluidsbeperring

Plaatsingsinstructies

- Kader met groot steunvlak voor een doeltreffende verankering.
- 4 gaten, op de basis van de kader, aangebracht voor een eventueel verankering.
- Opening om deksel los te maken voor opening
- Haak voor opening d.m.v. houweel, kasseistaaf, haak, etc

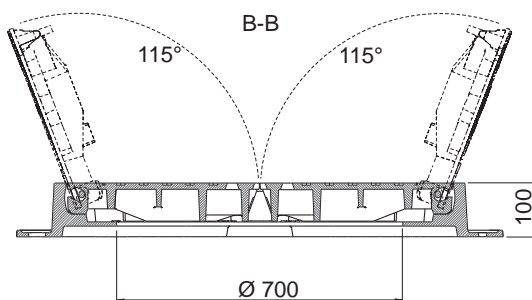
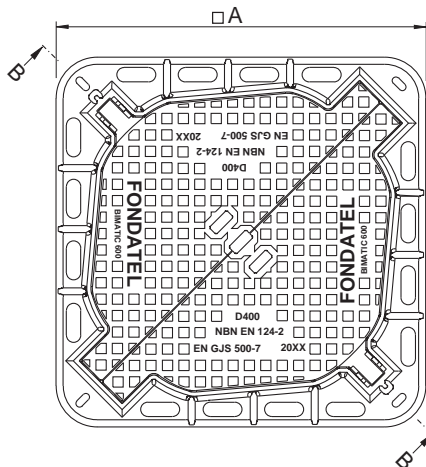
MATERIAAL

Nodulair gietijzer GJS 500-7 volgens EN1563.

PLAATS VAN INBOUW

Groep 4, Klasse D400 → zie EN124-1.

Rijgedeelte van wegen (inbegrepen voetgangersstraten), verharde zijbermen en de parkeerzones voor alle types van verkeersvoertuigen.



REFERENTIE	ARTIKEL N°	SNELCODE COPRO	□A	KG	VERPAKKING
Bimatic 6	251605	0452/0354	900	150	10
Bimatic 6 - 1000			1000	170	10

BIMATIC 6 D400

Putdeksel met driehoekige deksel D400



<https://fondatel.com/index.php/milieubeleid-2/?lang=nl>
<https://qr.co2logic.com/52518ea7746fcbcc911c6b2a8873e80>



De technische gecertificeerde fiches kunnen gedownload worden via de website van COPRO. <https://extranet.copro.eu/nl>

MILIEU

0 kg CO₂/product par compenstion (*)

0 kg CO₂/product par compenstion (*)

(*) Fondatel heeft, als gevolg en op basis van haar intern CO₂ uitstootbalans, een actieplan opgemaakt met als doel de CO₂ uitstoot tegen 2025 te verminderen met 20%, en dit volgens de Europese richtlijnen.

Fondatel heeft zich geëngageerd om te investeren in gecertificeerde klimaatprojecten, om de CO₂ uitstoot die momenteel nog niet vermeden kunnen worden te compenseren, die ervoor zorgen om de globale CO₂ uitstoot te verminderen en bijkomend gealigneerde winsten te bekomen zoals omschreven in de Algemene Doeleinden van Duurzame Ontwikkeling van de Verenigde Naties.

De compensatie bedraag

Bimatic 6	312,00 kg CO ₂ /product
Bimatic 6-1000	353,60 kg CO ₂ /product

CERTIFICATIE DOOR DERDE PARTIJ
CORPO

OPTIE

Markering/Logo op aanvraag