

## BEC

### Trottoirandaansluitingstuk A & T



**Bec A**



**Bec T**

#### BESCHRIJVING

Trottoirandaansluitingstuk A & T

#### VOORDELEN VAN HET PRODUCT

- Kop voetpadspuwer
- Bovenzijde voorzien van gewafeld antislip profiel
- Compatibel met het profiel van de genormaliseerde borduren type A & T.
- Wordt toegepast voor een buis  $\varnothing$  90 voor aansluiting aan borduur.

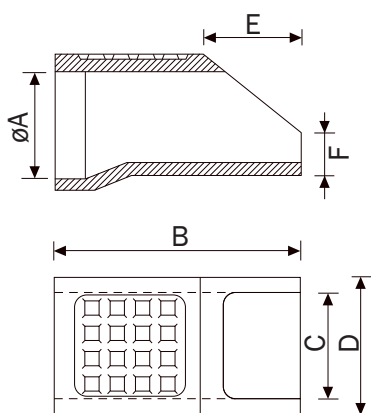
#### MATERIAAL

Nodulair gietijzer GJS 500-7 volgens EN1563

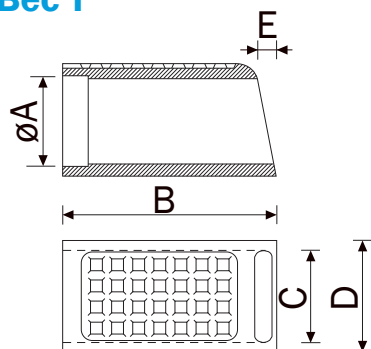
#### PLAATS VAN INSTALLATIE

Toepassing van regenwaterafvoer te regelen op voetpaden

#### Bec A



#### Bec T



REFERENTIE	ARTICLE NR	AFMETINGEN						KG	VERPAK.
		A	B	C	D	E	F		
<b>BEC A</b>	844391	90	200	90	110	80	35	4,7	100
<b>BEC T</b>	844392	90	210	90	110	20	-	4,7	100

De geldigheid van deze technische fiche kan worden nagekeken op de website van COPRO, <https://extranet.copro.eu/nl>  
Afmetingen in mm - Gewicht, afmetingen, foto's en tekeningen niet contractueel - Niet gecontroleerde verspreiding.