

# B7 PLAT

## Bouche d'égout avec grille plate 40T

NBN B 53-101  
par



articulé



### DESCRIPTION

Bouche d'égout 40T pour la voirie, l'industrie et le bâtiment

### AVANTAGE DU PRODUIT

#### Articulation efficace

- Grille articulée dans le sens de la largeur
- Grille plate, à barreaux ronds

#### Silence et stabilité

- Cadre profond avec large semelle sur 3 ou 4 côtés.

#### Mise en œuvre et utilisation

- Cadre de 120, 180 ou 230 mm de hauteur avec une large semelle pour un scellement profond et efficace.
- Ouverture par pic, pioche ou crochet.

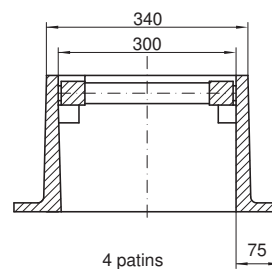
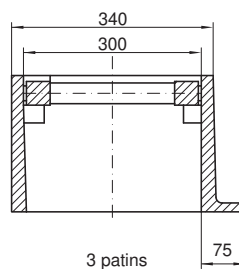
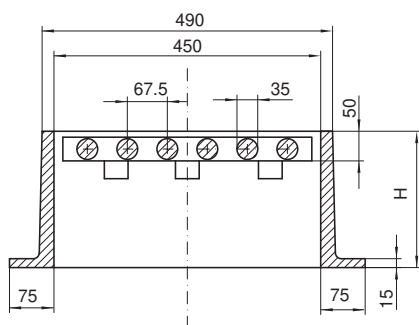
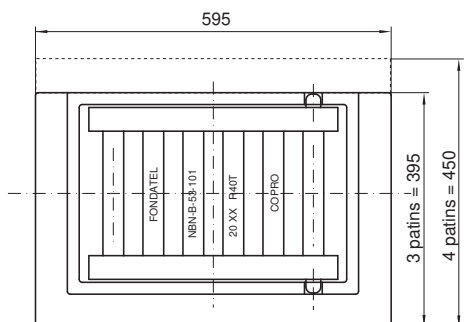
### MATIERE

Fonte nodulaire GJS 500-7 selon EN1563

### LIEU D'INSTALLATION

Groupe 3, → voir NBN EN124-1

Zone des caniveaux ou bordures longeant les voies de circulation et les trottoirs, qui mesurée à partir de la bordure, s'étend à maximum 0,5 m côté voie de circulation.



RÉFÉRENCE	N° D'ARTICLE	CODE RAPIDE COPRO	H	KG	ABSORPTION	COLISAGE
B7 plat - 4 patins - H120	160720	0452/0181	120	54	16,6 dm <sup>2</sup>	
B7 plat - 3 patins - H180	160780	0452/0238	180	65	16,6 dm <sup>2</sup>	
B7 plat - 3 patins - H230	160730	0452/0130	230	83	16,6 dm <sup>2</sup>	

Dimensions en mm - Poids, mesures, photos et schémas non contractuels - Diffusion non contrôlée.

éditeur responsable: FONDATEL-LECOMTE sa • Tél. 0032 (0)64 23 63 23 • e-mail: seneffe@fondatel.com

Commercial-Logistique: Rue Georges Stephenson 25 | Zoning industriel Seneffe C | B-7180 Seneffe • Production-siège: Parc Industriel | Rue Reppe 3 | B-5300 Seilles-Andenne

# B7 PLAT

## Bouche d'égout avec grille plate 40T

NBN B 53-101  
par

articulé



<https://fondatel.com/index.php/politique-environnementale/>  
<https://qr.co2logic.com/52518ea7746fcbcc911c6b2a8873e80>

### ENVIRONNEMENT

#### 0 kg CO<sub>2</sub>/ensemble par compensation (\*)

(\*) Sur base de son bilan carbone, Fondatel a mis en place un plan d'actions visant à diminuer de 20% ses émissions CO<sub>2</sub> d'ici 2025 suivant les directives européennes.

Pour contrebalancer les émissions qui ne peuvent pas encore être évitées, Fondatel s'est engagée à soutenir des projets climatiques certifiés, permettant de réduire les émissions carbone globales et présentant des co-bénéfices alignés sur les Objectifs de Développement Durable des Nations Unies.

La compensation est de:

B7 plat - 4 patins - H120	249,60 kg CO <sub>2</sub> /ensemble
B7 plat - 3 patins - H180	374,40 kg CO <sub>2</sub> /ensemble
B7 plat - 3 patins - H230	172,64 kg CO <sub>2</sub> /ensemble



La validité de la fiche technique peut être vérifiée via le code rapide du dispositif sur le site de COPRO. <https://extranet.copro.eu/fr>

### CERTIFICATION PAR TIERCE PARTIE

NBN B 53-101 par COPRO

### OPTIONS

Diponible avec grille incurvée: B7 incurvé

### VARIANTE

