

# B7 GEBOGEN

## Rioolmond - gebogen rooster 40T

NBN B 53-101  
door

scharnierend



### BESCHRIJVING

Rioolmond voor wegen, industrie en bouw 40T

### VOORDELEN VAN HET PRODUCT

#### Efficiënt scharniersysteem

- Scharnierend rooster in rijrichting.
- Gebogen rooster, ronde baren.

#### Stilte en stabiliteit

- Voldoende hoog kader met versterkingsboord op 3 of 4 zijden.

#### Plaatsingsinstructies

- Kaderhoogte 120, 180 of 230 mm met een versterkingsboord voor een correcte en doeltreffer bekisting.
- Opening met houweel, haak of baar.

### MATERIAAL

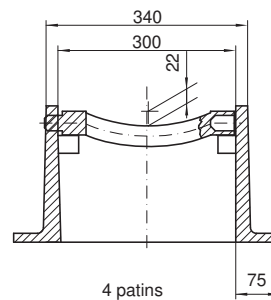
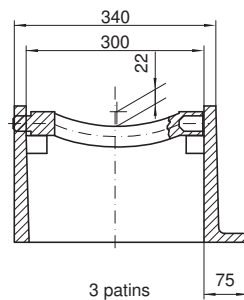
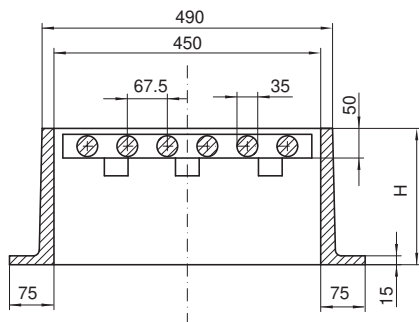
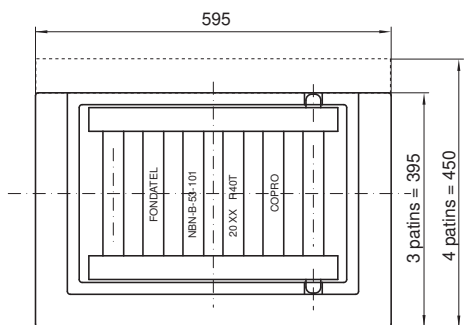
Nodulair gietijzer GJS 500-7 volgens EN1563

### PLAATS VAN INBOUW

Groep 3, → zie NBN EN124-1

Zones van de greppels of boordstenen naast wegen en voetpaden, die gemeten vanaf de boordsteen, zich maximaal 50cm bevinden naast de rijweg.

**BELANGRIJKE OPMERKING MET BETREKKING TOT PLAATSING VAN GEBOGEN ROOSTERS:** "De norm NBN EN124 is niet van toepassing voor gebogen roosters voor de belastingklasse D400 als deze effectief geïnstalleerd worden op de rijweg of gestabiliseerde bermen en voor gebogen roosters voor de belastingklasse F900 en E600." Gebogen rooster te plaatsen naast rijweg.



REFERENTIE	ARTIKEL N°	SNELCODE COPRO	H	KG	OPSLORPING	VERPAK-KING
B7 gebogen - 4 randen - H120	160725	0452/0362	120	54	16,6 dm <sup>2</sup>	
B7 gebogen - 3 randen - H180	160785	0452/0363	180	65	16,6 dm <sup>2</sup>	
B7 gebogen - 3 randen - H230	160735	0452/0345	230	83	16,6 dm <sup>2</sup>	

Afmetingen in mm - Gewicht, afmetingen, foto's en tekeningen niet contractueel - Niet gecontroleerde verspreiding.

# B7 GEBOGEN

## Rioolmond - gebogen rooster 40T

NBN B 53-101  
door



scharnierend



<https://fondatel.com/index.php/milieubeleid-2/?lang=nl>  
<https://qr.co2logic.com/52518ea7746fcbcc911c6b2a8873e80>



De technische gecertificeerde fiches kunnen gedownload worden via de website van COPRO. <https://extranet.copro.eu/nl>

### VARIANTE



### MILIEU

#### 0 kg CO<sub>2</sub>/product par compenstion (\*)

(\*) Fondatel heeft, als gevolg en op basis van haar intern CO<sub>2</sub> uitstootbalans, een actieplan opgemaakt met als doel de CO<sub>2</sub> uitstoot tegen 2025 te verminderen met 20%, en dit volgens de Europese richtlijnen.

Fondatel heeft zich geëngageerd om te investeren in gecertificeerde klimaatprojecten, om de CO<sub>2</sub> uitstoot die momenteel nog niet vermeden kunnen worden te compenseren, die ervoor zorgen om de globale CO<sub>2</sub> uitstoot te verminderen en bijkomend gealigneerde winsten te bekomen zoals omschreven in de Algemene Doeleinden van Duurzame Ontwikkeling van de Verenigde Naties.

De compensatie bedraagt

B7 gebogen - 4 randen - H120	112,32 kg CO <sub>2</sub> /product
B7 gebogen - 3 randen - H180	135,20 kg CO <sub>2</sub> /product
B7 gebogen - 3 randen - H230	172,64 kg CO <sub>2</sub> /product

### CERTIFICATIE DOOR DERDE PARTIJ

NBN B 53-101 door COPRO

### OPTIE

Beschikbaar met platte rooster: B7 plat