

# B10C PLAT

## Rioolmond - platte rooster D400



PTV 802

scharnierend

**OPTIE**  
antivol

**BENOR**



### BESCHRIJVING

Rioolmond voor wegen, industrie en bouw D400

### VOORDELEN VAN HET PRODUCT

#### Efficiënt scharniersysteem

- Scharnierend rooster, openend richting met rijrichting.

#### Stilte en stabiliteit

- Voldoende hoog kader met versterkingsboord op 3 zijden.
- EPDM rubber onder de rooster voor een correcte stabiliteit.

#### Plaatsingsinstructies

- Kaderhoogte 240 mm met een versterkingsboord voor een correcte en doeltreffende bekisting.
- Opening met houweel, haak of baar.

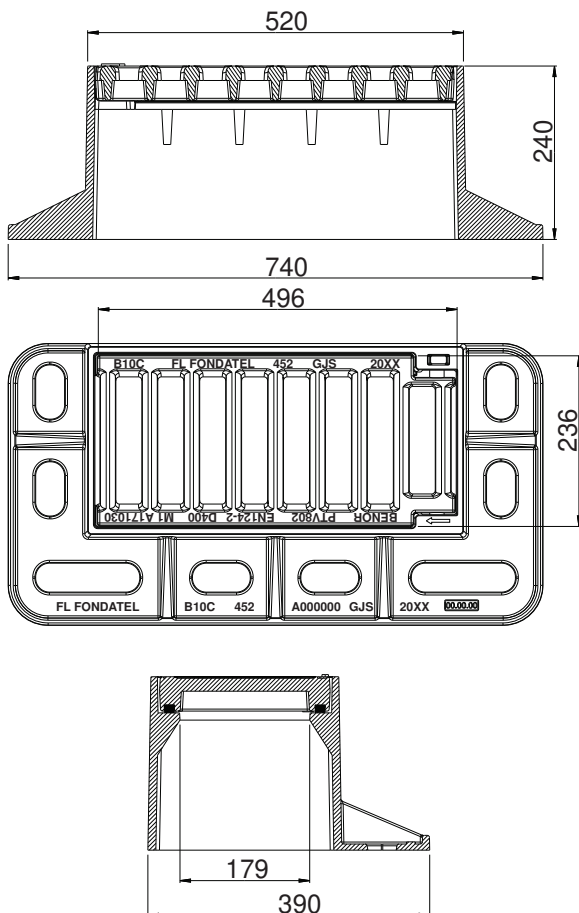
### MATERIAAL

Nodulair gietijzer GJS 500-7 volgens EN1563

### PLAATS VAN INBOUW

Groep 3, → zie NBN EN124-1

Zones van de greppels of boordstenen naast wegen en voetpaden, die gemeten vanaf de boordsteen, zich maximaal 50cm bevinden naast de rijweg.



REFERENTIE	ARTIKEL N°	SNELCODE COPRO	KG	OPSLOPPING	VERPAKKING
B10c plat	151030	0452/0288	56,5		

Afmetingen in mm - Gewicht, afmetingen, foto's en tekeningen niet contractueel - Niet gecontroleerde verspreiding.

Verantwoordelijke uitgever: FONDATEL-LECOMTE nv • Tel 0032.(0)64 23 63 23 • e-mail: seneffe@fondatel.com

Verkoop - Logistiek: Rue Georges Stephenson 25 | Zoning industrieel Seneffe C | B-7180 Seneffe • Productie - Maatschappelijke zetel: Parc Industriel | Rue Reppe 3 | B-5300 Seilles-Andenne

# B10C PLAT

## Rioolmond - platte rooster D400

PTV 802



scharnierend



**OPTIE**  
antivol



<https://fondatel.com/index.php/milieubeleid-2/?lang=nl>  
<https://qr.co2logic.com/52518ea7746fcbcc911c6b2a8873e80>

### MILIEU

#### 0 kg CO<sub>2</sub>/product par compensation (\*)

(\*) Fondatel heeft, als gevolg en op basis van haar intern CO<sub>2</sub> uitstootbalans, een actieplan opgemaakt met als doel de CO<sub>2</sub> uitstoot tegen 2025 te verminderen met 20%, en dit volgens de Europese richtlijnen.

Fondatel heeft zich geëngageerd om te investeren in gecertificeerde klimaatprojecten, om de CO<sub>2</sub> uitstoot die momenteel nog niet vermeden kunnen worden te compenseren, die ervoor zorgen om de globale CO<sub>2</sub> uitstoot te verminderen en bijkomend gealigneerde winsten te bekomen zoals omschreven in de Algemene Doelstellingen van Duurzame Ontwikkeling van de Verenigde Naties.

De compensatie bedraagt 117,52 kg CO<sub>2</sub>/product

### CERTIFICATIE DOOR DERDE PARTIJ

- Conform PTV 802, klasse D400
- BENOR door COPRO

### OPTIE

- Anti diefstal systeem

### VARIANTE

- Beschikbaar met gebogen rooster: B10c gebogen



De technische gecertificeerde fiches kunnen gedownload worden via de website van COPRO. <https://extranet.copro.eu/nl>

### VARIANTE

