

# B1 INCURVÉ

## Bouche d'égout avec grille incurvée 40T

NBN B  
53-101

articulé

COPRO



### DESCRIPTION

Bouche d'égout 40T pour la voirie, l'industrie et le bâtiment

### AVANTAGE DU PRODUIT

#### Articulation efficace

- Grille articulée dans le sens de la longueur

#### Silence et stabilité

- Cadre profond avec large semelle sur 3 ou 4 côtés.

#### Mise en œuvre et utilisation

- Cadre de 168 mm de hauteur avec une large semelle pour un scellement profond et efficace.
- Ouverture par pic, pioche ou crochet.

### MATIERE

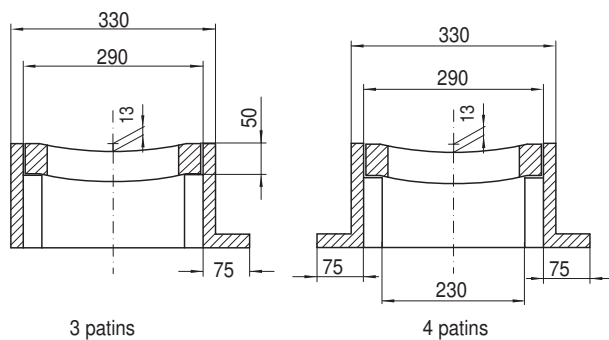
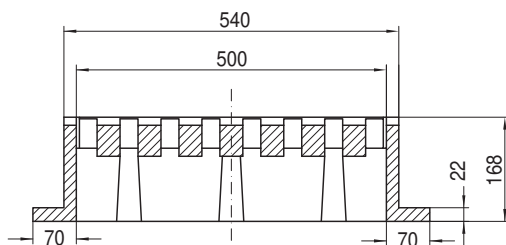
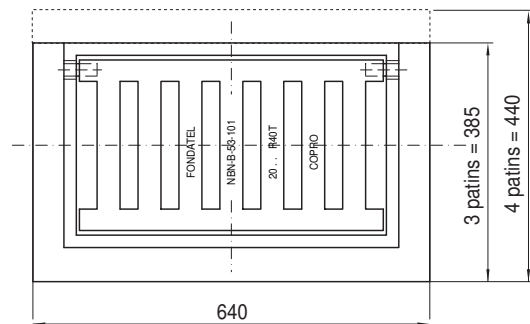
Fonte nodulaire GJS 500-7 selon EN1563

### LIEU D'INSTALLATION

Groupe 3, →voir NBN EN124-1

Zone des caniveaux ou bordures longeant les voies de circulation et les trottoirs, qui mesurée à partir de la bordure, s'étend à maximum 0,5 m côté voie de circulation.

**SPECIFICATION PARTICULIERE CONCERNANT LA MISE EN ŒUVRE DES GRILLES CONCAVES:** «La norme NBN EN 124-1 ne s'applique pas aux grilles concaves pour la classe D400 installées dans les voies de circulation des routes ou les accotements stabilisés et grilles concaves pour les classes F900 et E600»



RÉFÉRENCE	N° D'ARTICLE	CODE RAPIDE COPRO	KG	ABSORPTION	COLISAGE
B1 incurvé 3 patins	160135	0452/0112	90	17,8 dm <sup>2</sup>	
B1 incurvé 4 patins	160145	0452/0113	95	17,8 dm <sup>2</sup>	

# B1 INCURVÉ

## Bouche d'égout avec grille incurvée 40T

NBN B  
53-101

articulé



<https://fondatel.com/index.php/politique-environnementale/>  
<https://qr.co2logic.com/52518ea7746fcbcc911c6b2a8873e80>



La validité de la fiche technique peut être vérifiée via le code rapide du dispositif sur le site de COPRO. <https://extranet.copro.eu/fr>

### VARIANTE



### ENVIRONNEMENT

#### 0 kg CO<sub>2</sub>/ensemble par compensation (\*)

(\*) Sur base de son bilan carbone, Fondatel a mis en place un plan d'actions visant à diminuer de 20% ses émissions CO<sub>2</sub> d'ici 2025 suivant les directives européennes.

Pour contrebalancer les émissions qui ne peuvent pas encore être évitées, Fondatel s'est engagée à soutenir des projets climatiques certifiés, permettant de réduire les émissions carbone globales et présentant des co-bénéfices alignés sur les Objectifs de Développement Durable des Nations Unies.

La compensation est de:

B1 incurvé 3 patins	187,20 kg CO <sub>2</sub> /ensemble
B1 incurvé 4 patins	197,60 kg CO <sub>2</sub> /ensemble

### CERTIFICATION PAR TIERCE PARTIE

NBN B 53-101 par COPRO

### VARIANTE

Disponible avec grille plate: B1 plat