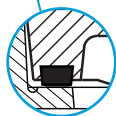
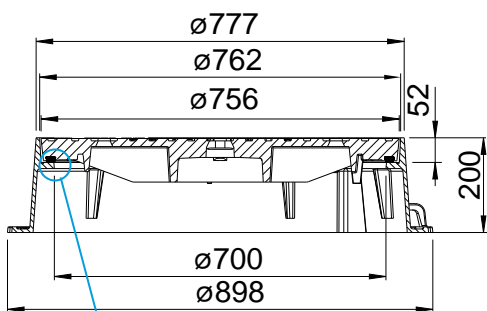
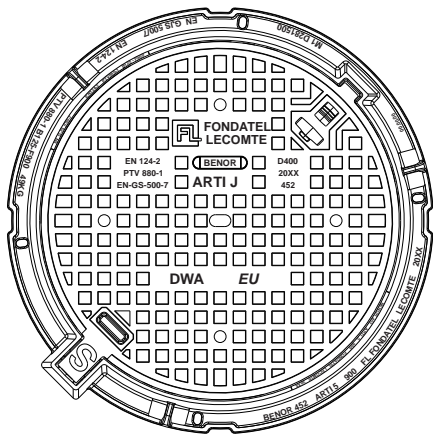


ARTI 5 J-7

Rijwegdeksel D400

PTV880-1 kaderdikte 7mm BENOR	Intens verkeer 	ronde kader 	scharnierend 	met gaten 	dichting 	veiligheid 	OPTIE 	VARIANTE 	VARIANTE 	VARIANTE waterdicht 1 BAR
---	-----------------------	--------------------	------------------	---------------	--------------	----------------	------------------	---------------------	---------------------	---



EPDM dichting

BESCHRIJVING

Scharnierend rijwegdeksel met ventilatie gaten, D400 BENOR PTV880-1, intens verkeer

VOORDELEN VAN HET PRODUCT

Efficiënt scharniersysteem

- Bij openen van het deksel, automatische evacuatie van vuil onder scharnierpunt deksel via voorziene opening
- Opening van het deksel > 110° om een eenvoudige toegang mogelijk te maken en de veiligheid van gebruiker te optimaliseren
- Deksel wordt geblokkeerd op 90° (veiligheid) voor veiligheid gebruikers. Om het deksel terug te sluiten dient deksel opgelicht te worden vooraleer sluiting mogelijk wordt.
- Uitlichten deksel op 90°

Stilte en stabiliteit

- Rond kader hoogte 200mm met vrije opening 700mm.
- EPDM dichting in zwaluwstaartvorm geplaatst in deksel in een machinaal bewerkte opening, eveneens in zwaluwstaartvorm, en dit over de ganse diameter van het deksel. Dit zorgt voor een perfecte stabiliteit.
- Anti-slip motief in wafelmotief voor een geoptimaliseerde geluidsbeperking

Plaatsingsinstructies

- Deksel met 4 ronde ventilatie gaten + 1 centrale ovale opening die het mogelijk maakt om deksel los te maken van het kader en deksel te openen.
- 3 haken aan de buitenzijde kader om deze mechanisch gemakkelijk te kunnen behandelen.
- Versterkt kader.
- Zitvlak kader voorzien van enkele openingen waardoor een groot draagvlak bekomen wordt voor een eenvoudige en performante plaatsing en verankering.
- 4 gaten, op de basis van de kader, aangebracht voor een eventueel verankering.
- Waterdicht kader voor plaatsing van haak of houweel voor eenvoudige opening.
- Versterkingen met minieme hoogte ten opzichte van het kader voor alle types afwerkingen (randafwerkingen)

MATERIAAL

Fonte ductile GJS 500/7 selon EN1563.

REFERENTIE	ARTIKEL N°	SNELCODE COPRO	KG	VERPAKKING
Arti 5 J-7 D400	215005	0452/0235	126	7
Arti 5 J-7 D400 RWA-EP	215000	0452/0235	126	7
Arti 5 J-7 D400 DWA-EU	215001	0452/0235	126	7

Afmetingen in mm - Gewicht, afmetingen, foto's en tekeningen niet contractueel - Niet gecontroleerde verspreiding.

ARTI 5 J-7

Rijwegdeksel D400

PTV880-1 kaderdikte 7mm BENOR	Intens verkeer 	ronde kader 	scharnierend 	met gaten 	dichting 	veiligheid 	OPTIE 	VARIANTE 	VARIANTE 	VARIANTE waterdicht 1 BAR 
---	--	---	---	--	---	--	---	--	--	--



<https://fondatel.com/index.php/milieubeleid-2/?lang=nl>
<https://qr.co2logic.com/52518ea7746fcbcc911c6b2a8873e80>

PLAATS VAN INBOUW

Groep 4, Klasse D400 →zie EN124-1

Rijgedeelte van wegen (inbegrepen voetgangersstraten), verharde zijbermen en de parkeerzones voor alle types van verkeersvoertuigen.

MILIEU

0 kg CO₂ uitstoot/product via compensatie (*)

(*) Fondatel heeft, als gevolg en op basis van haar intern CO₂ uitstootbalans, een actieplan opgemaakt met als doel de CO₂ uitstoot tegen 2025 te verminderen met 20%, en dit volgens de Europese richtlijnen.

Fondatel heeft zich geëngageerd om te investeren in gecertificeerde klimaatprojecten, om de CO₂ uitstoot die momenteel nog niet vermeden kunnen worden te compenseren, die ervoor zorgen om de globale CO₂ uitstoot te verminderen en bijkomend gealigneerde winsten te bekomen zoals omschreven in de Algemene Doeleinden van Duurzame Ontwikkeling van de Verenigde Naties.

De compensatie bedraagt 262,08 kg CO₂/product

CERTIFICATIE DOOR DERDE PARTIJ

BENOR PTV880-1 (kaderdikte 7mm) door COPRO

OPTIES

- Vergrendeling van deksel in kader op 4 punten
- Markering/Logo op aanvraag.
- Ergonomische sleutel

VARIANTES

- Gaten toe, niet geventileerd deksel
- Versie waterdicht 1BAR.
- Beschikbaar in BENOR PTV880-1 (10mm kaderdikte)



BENOR



De technische gecertificeerde fiches kunnen gedownload worden via de website van COPRO. <https://extranet.copro.eu/nl>

VERGRENDELVARIANT



OPTIE

Ergonomische sleutel
artikel n° 200 200

