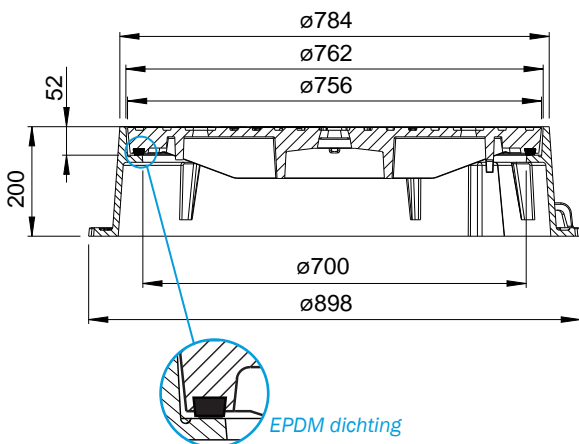
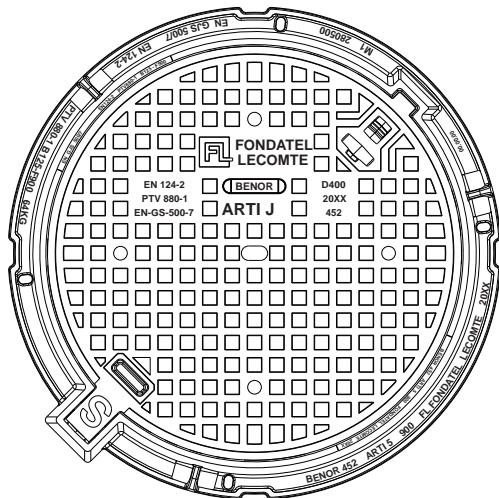


# ARTI 5 J-10

## Rijwegdeksel D400

PTV880-1 kaderdikte 10mm <b>BENOR</b>	intens verkeer 	ronde kader 	scharnierend 	met gaten 	dichting 	veiligheid 	<b>OPTIE</b> 	<b>VARIANTE</b> 	<b>VARIANTE</b> 
--	-----------------------	--------------------	------------------	---------------	--------------	----------------	------------------	---------------------	---------------------



### BESCHRIJVING

Scharnierend rijwegdeksel met ventilatie gaten, D400 BENOR PTV880-1, intens verkeer

### VOORDELEN VAN HET PRODUCT

#### Efficiënt scharniersysteem

- Bij openen van het deksel, automatische evacuatie van vuil onder scharnierpunt deksel via voorziene opening.
- Opening van het deksel > 110° voor een gemakkelijk toegang.
- Deksel wordt geblokkeerd op 90° (veiligheid) voor veiligheid gebruikers. Om het deksel terug te sluiten dient deksel opgelicht te worden vooraleer sluiting mogelijk wordt.
- Uitlichten deksel op 90°

#### Stilte en stabiliteit

- Rond kader hoogte 200mm met vrije opening 700mm.
- Kader met wanddikte 10mm waardoor een betere stabiliteit en langere levensduur bereikt wordt.
- EPDM dichting in zwaluwstaartvorm geplaatst in deksel in een machinaal bewerkte opening, eveneens in zwaluwstaartvorm, en dit over de ganse diameter van het deksel. Dit zorgt voor een perfecte stabiliteit.
- Anti-slip motief in wafelmotief voor een geoptimaliseerde geluidsbeperking

#### Plaatsingsinstructies

- Deksel met 4 ronde ventilatie gaten + 1 centrale ovalen opening die het mogelijk maakt om deksel los te maken van het kader en deksel te openen.
- 3 haken aan de buitenzijde kader om deze mechanisch gemakkelijk te kunnen behandelen.
- Versterkt kader.
- Zitvlak kader voorzien van enkele openingen waardoor een groot draagvlak bekomen wordt voor een eenvoudige en performante plaatsing en verankering.
- 4 gaten, op de basis van de kader, aangebracht voor een eventueel verankering.
- Opening in deksel om deze vast te hechten aan openingsgereedschap voor opening.
- Waterdicht kamer voor plaatsing van haak of houweel voor eenvoudige opening.
- Versterkingen met minieme hoogte ten opzichte van het kader voor alle types afwerkingen (randafwerkingen)

### MATERIAAL

Nodulair gietijzer GJS 500-7 volgens EN1563

REFERENTIE	ARTIKEL N°	SNELCODE COPRO	KG	VERPAKKING
Arti 5 J-10 D400	205005	0452/0411	140	7
Arti 5 J-10 D400 RWA-EP	205000	0452/0411	140	7
Arti 5 J-10 D400 DWA-EU	205001	0452/0411	140	7

Afmetingen in mm - Gewicht, afmetingen, foto's en tekeningen niet contractueel - Niet gecontroleerde verspreiding.

# ARTI 5 J-10

## Rijwegdeksel D400

PTV880-1  
kaderdikte  
10mm

intens  
verkeer



ronde  
kader



scharnierend



met gaten



dichting



veiligheid



OPTIE



VARIANTE



VARIANTE



<https://fondatel.com/index.php/milieubeleid-2/?lang=nl>

<https://qr.co2logic.com/52518ea7746fcbcc911c6b2a8873e80>



BENOR



De technische gecertificeerde fiches kunnen gedownload worden via de website van COPRO. <https://extranet.copro.eu/nl>

### VARIANTE VERGRENDING



### OPTIE

Ergonomische sleutel  
artikel n° 200 200



### PLAATS VAN INBOUW

Groep 4, Klasse D400 →zie EN124-1

Rijgedeelte van wegen (inbegrepen voetgangersstraten), verharde zijbermen en de parkeerzones voor alle types van verkeersvoertuigen.

### MILIEU

#### 0 kg CO<sub>2</sub> uitstoot/product via compensatie (\*)

(\*) Fondatel heeft, als gevolg en op basis van haar intern CO<sub>2</sub> uitstootbalans, een actieplan opgemaakt met als doel de CO<sub>2</sub> uitstoot tegen 2025 te verminderen met 20%, en dit volgens de Europese richtlijnen.

Fondatel heeft zich geëngageerd om te investeren in gecertificeerde klimaatprojecten, om de CO<sub>2</sub> uitstoot die momenteel nog niet vermeden kunnen worden te compenseren, die ervoor zorgen om de globale CO<sub>2</sub> uitstoot te verminderen en bijkomend gealigneerde winsten te bekomen zoals omschreven in de Algemene Doeleinden van Duurzame Ontwikkeling van de Verenigde Naties.

De compensatie bedraagt 291,20 kg CO<sub>2</sub>/product

### CERTIFICATIE DOOR DERDE PARTIJ

BENOR PTV880-1 (kaderdikte 10mm) door COPRO

### OPTIES

- Markering/Logo op aanvraag.
- Ergonomische sleutel

### VARIANTES

- Vergrendeling van het deksel in het kader op 4 punten
- Gaten toe, niet geventileerd deksel
- Beschikbaar in BENOR PTV880-1 (7mm kaderdikte)