

AQUAMAX

Bouche d'égout - Grille avaloir D400



EN124-2 par



trafic intense



PMR



articulé



verrouillage barreau élastique



OPTION verrouillage mécanique



DESCRIPTION

Bouche d'égout – Grille avaloir à couvercle et grille articulés verrouillés D400 trafic intense.

AVANTAGES DU PRODUIT

Articulation efficace

- Grille avaloir spécifiquement adaptée aux cheminées maçonnées ou préfabriquées de dimensions intérieures de 600 X 600 mm.
- Compatible avec la plupart des profils normalisés des bordures de type T et type A (sauf AC1).
- Cadre avec couvercle et grille articulés.

Silence et stabilité

- Grille plate articulée sur charnières qui assure le verrouillage du couvercle au moyen d'un barreau élastique.
- Pour assurer l'accessibilité des lieux publics aux personnes à mobilité réduite, les espaces entre barreaux de grille ne dépassent jamais 20 mm.
- Barreaux à 2 étages pour une absorption optimale et pour la résistance.
- Motifs antidérapants peu bruyants optimisés.

Mise en œuvre et utilisation

- Large semelle de répartition offrant une grande surface portante pour un scellement efficace.
- Verrouillage par 1 barreau élastique par simple pression sur la grille ou passage d'un véhicule.
- Indication de la zone de levage pour déverrouiller la grille par effet de levier au moyen de tout outil traditionnel.
- Ouverture du couvercle après déverrouillage et ouverture de la grille.

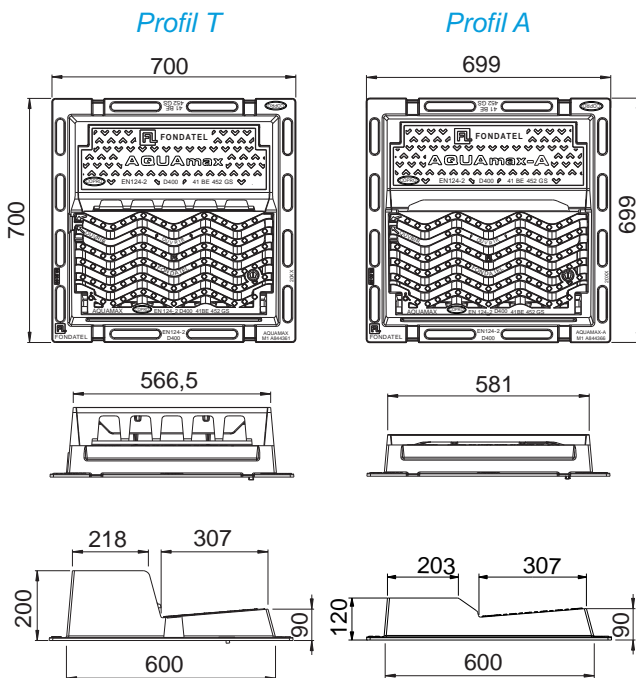
MATIÈRE

Fonte ductile GJS 500-7 selon EN1563.

LIEU D'INSTALLATION

Groupe 4, Classe D400 → voir EN124-1

Particulièrement destiné aux accotements stabilisés et aires de stationnement pour tous types de véhicules routiers.



RÉFÉRENCE	N° D'ARTICLE	CODE RAPIDE COPRO	KG	SURFACE D'AVALEMENT	COLISAGE
AQUAMax - Profil T - D400	844370	0452/0343	72	8,45 dm ²	8
AQUAMax - Profil A - D400	844375	0452/0375	67	7,95 dm ²	10

Dimensions en mm - Poids, mesures, photos et schémas non contractuels - Diffusion non contrôlée.

éditeur responsable: FONDATEL-LECOMTE sa • Tél. 0032 (0)64 23 63 23 • e-mail: seneffe@fondatel.com

Commercial-Logistique: Rue Georges Stephenson 25 | Zoning industriel Seneffe C | B-7180 Seneffe • Production-siège: Parc Industriel | Rue Reppe 3 | B-5300 Seilles-Andenne

AQUAMAX

Bouche d'égout - Grille avaloir D400

EN124-2 par



trafic
intense



PMR



articulé



verrouillage
barreau élastique



OPTION
verrouillage mécanique



<https://fondatel.com/index.php/politique-environnementale/>
<https://qr.co2logic.com/52518ea7746fcbcc911c6b2a8873e80>

ENVIRONNEMENT

0 kg CO₂/ensemble par compensation (*)

(*) Sur base de son bilan carbone, Fondatel a mis en place un plan d'actions visant à diminuer de 20% ses émissions CO₂ d'ici 2025 suivant les directives européennes.

Pour contrebalancer les émissions qui ne peuvent pas encore être évitées, Fondatel s'est engagée à soutenir des projets climatiques certifiés, permettant de réduire les émissions carbone globales et présentant des co-bénéfices alignés sur les Objectifs de Développement Durable des Nations Unies.

La compensation est de:

Aquamax profil T	149,76 kg CO ₂ /ensemble
Aquamax profil A	139,36 kg CO ₂ /ensemble



La validité de la fiche technique peut être vérifiée via le code rapide du dispositif sur le site de COPRO. <https://extranet.copro.eu/fr>

CERTIFICATION TIERCE PARTIE

COPRO

OPTION

• Verrouillage mécanique supplémentaire de la grille.