

# 105045TP

## Avaloir - grille plate D400

PTV 802

articulé



### DESCRIPTION

Avaloir pour la voirie, l'industrie et le bâtiment D400

### AVANTAGES DU PRODUIT

- Articulation de la grille avec choix du côté d'ouverture (réversible)
- Grille plate à barreaux ronds
- Sortie verticale Ø PVC 160 (ou grès Ø186 sur demande)
- 2 crochets de manutention
- Support de grille en 6 points avec joint EPDM
- Equipé d'une plaque coupe-air démontable

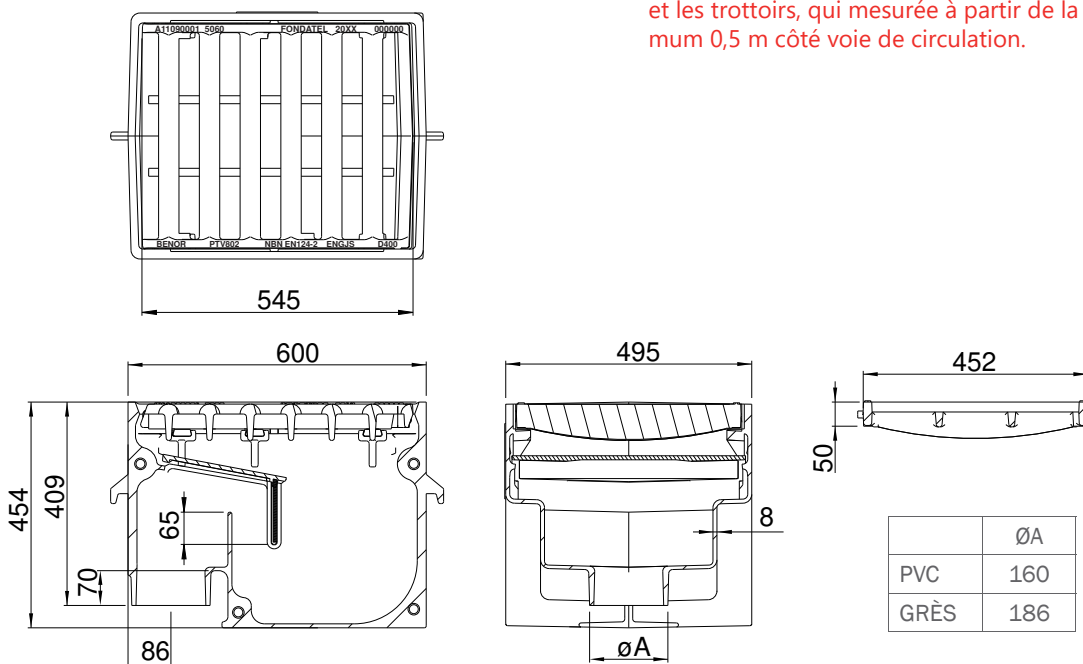
### MATIÈRE

Fonte ductile GJS 500-7 selon EN1563.

### LIEU D'INSTALLATION

Groupe 3, → voir EN124-1

Zone des caniveaux ou bordures longeant les voies de circulation et les trottoirs, qui mesurée à partir de la bordure, s'étend à maximum 0,5 m côté voie de circulation.



RÉFÉRENCE	N° D'ARTICLE	CODE RAPIDE COPRO	KG	ABSORPTION	CAPACITÉ RÉSERVOIR
AVA 506045 plat - barreaux ronds - sortie verticale - pvc	105045TPO.160	0452/0299	139,5	10,44 dm <sup>2</sup>	35,2L
AVA 506045 plat - barreaux ronds - sortie verticale - grès	105045TPO.GRES	0452/0300	139,5	10,44 dm <sup>2</sup>	35,2L

Dimensions en mm - Poids, mesures, photos et schémas non contractuels - Diffusion non contrôlée.

éditeur responsable: FONDATEL-LECOMTE sa • Tél. 0032 (0)64 23 63 23 • e-mail: seneffe@fondatel.com

Commercial-Logistique: Rue Georges Stephenson 25 | Zoning industriel Seneffe C | B-7180 Seneffe • Production-siège: Parc Industriel | Rue Reppe 3 | B-5300 Seilles-Andenne

# 105045TP

## Avaloir - grille plate D400

PTV 802



articulé



<https://fondatel.com/index.php/politique-environnementale/>  
<https://qr.co2logic.com/52518ea7746fcbcc911c6b2a8873e80>

### ENVIRONNEMENT

#### 0 kg CO<sub>2</sub>/ensemble par compensation (\*)

(\*) Sur base de son bilan carbone, Fondatel a mis en place un plan d'actions visant à diminuer de 20% ses émissions CO<sub>2</sub> d'ici 2025 suivant les directives européennes.

Pour contrebalancer les émissions qui ne peuvent pas encore être évitées, Fondatel s'est engagée à soutenir des projets climatiques certifiés, permettant de réduire les émissions carbone globales et présentant des co-bénéfices alignés sur les Objectifs de Développement Durable des Nations Unies.

La compensation est de 290,16 kg CO<sub>2</sub>/ensemble

### CERTIFICATION TIERCE PARTIE

- Conforme PTV 802, type I classe D400
- Certification EN124-2 et BENOR par COPRO

### VARIANTE

Disponible avec grille incurvée: 105045TI



La validité de la fiche technique peut être vérifiée via le code rapide du dispositif sur le site de COPRO. <https://extranet.copro.eu/fr>