

105045TI

Avaloir - grille incurvée D400

PTV 802

articulé



DESCRIPTION

Avaloir pour la voirie, l'industrie et le bâtiment D400

AVANTAGES DU PRODUIT

- Articulation de la grille avec choix du côté d'ouverture (réversible)
- Grille incurvée, à barreaux ronds
- Sortie verticale Ø PVC 160 (ou grès Ø186 sur demande)
- 2 crochets de manutention
- Support de grille en 6 points avec joint EPDM
- Equipé d'une plaque coupe-air démontable

MATIÈRE

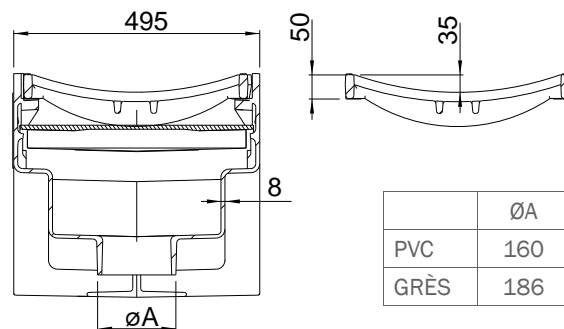
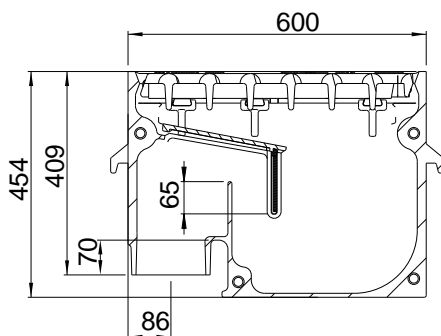
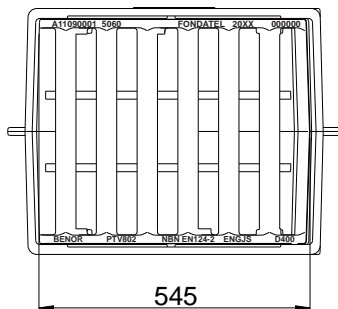
Fonte ductile GJS 500-7 selon EN1563.

LIEU D'INSTALLATION

Groupe 3, → voir EN124-1

Zone des caniveaux ou bordures longeant les voies de circulation et les trottoirs, qui mesurée à partir de la bordure, s'étend à maximum 0,5 m côté voie de circulation.

SPECIFICATION PARTICULIERE CONCERNANT LA MISE EN ŒUVRE DES GRILLES CONCAVES: «La norme EN 124-2 ne s'applique pas aux grilles concaves pour la classe D400 installées dans les voies de circulation des routes ou les accotements stabilisés et grilles concaves pour les classes F900 et E600»



	ØA
PVC	160
GRÈS	186

RÉFÉRENCE	N° D'ARTICLE	CODE GTIN/EAN	CODE RAPIDE COPRO	KG	ABSORPTION	CAPACITÉ RESERVOIR
AVA 506045 incurvé - barreaux ronds - sortie verticale - pvc	105045TIO.160	05404041402970	0452/0297	136,0	10,44 dm ²	35,2L
AVA 506045 incurvé - barreaux ronds - sortie verticale - grès	105045TIO.GRES	05404041402987	0452/0298	136,0	10,44 dm ²	35,2L

Dimensions en mm - Poids, mesures, photos et schémas non contractuels - Diffusion non contrôlée.

éditeur responsable: FONDATEL-LECOMTE sa • Tél. 0032 (0)64 23 63 23 • e-mail: seneffe@fondatel.com

Commercial-Logistique: Rue Georges Stephenson 25 | Zoning industriel Seneffe C | B-7180 Seneffe • Production-siège: Parc Industriel | Rue Reppe 3 | B-5300 Seilles-Andenne

105045TI

Avaloir - grille incurvée D400

PTV 802



articulé



<https://fondatel.com/index.php/politique-environnementale/>
<https://qr.co2logic.com/52518ea7746fcbcc911c6b2a8873e80>

ENVIRONNEMENT

0 kg CO₂/ensemble par compensation (*)

(*) Sur base de son bilan carbone, Fondatel a mis en place un plan d'actions visant à diminuer de 20% ses émissions CO₂ d'ici 2025 suivant les directives européennes.

Pour contrebalancer les émissions qui ne peuvent pas encore être évitées, Fondatel s'est engagée à soutenir des projets climatiques certifiés, permettant de réduire les émissions carbone globales et présentant des co-bénéfices alignés sur les Objectifs de Développement Durable des Nations Unies.

La compensation est de 282,88 kg CO₂/ensemble

CERTIFICATION TIERCE PARTIE

- Conforme PTV 802, type I classe D400
- Certification EN124-2 et BENOR par COPRO

VARIANTE

Disponible avec grille plate: 105045TP



La validité de la fiche technique peut être vérifiée via le code rapide du dispositif sur le site de COPRO. <https://extranet.copro.eu/fr>