

# 103060TP

## Straatkolk - plat rooster D400

PTV 802

scharnierend



### BESCHRIJVING

Straatkolk voor wegen, industrie en bouw D400

### VOORDELEN VAN HET PRODUCT

- Scharnierend rooster met keuze van openingszijde (omkeerbaar)
- Plat rooster met ronde baren, schuine baren 45° of rechthoekige baren.
- Verticaal uitlaat Ø PVC 160.
- 2 haken voor eenvoudige plaatsing.
- Rooster steunt op 6 plaatsen op een EPDM dichting.
- Voorzien van een uitneembare stankafsluiter.

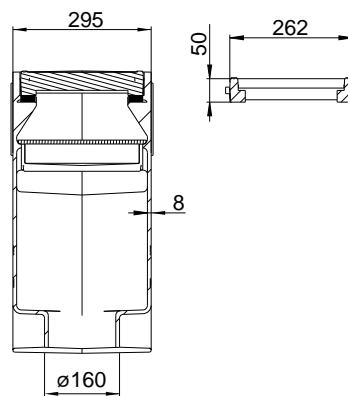
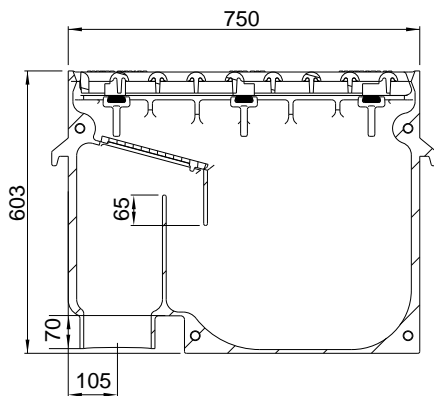
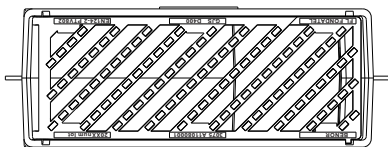
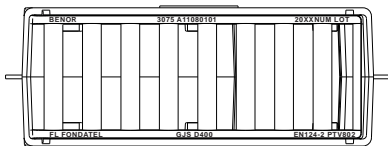
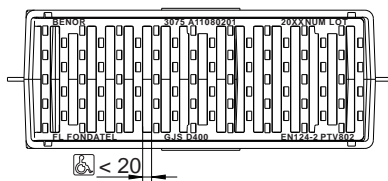
### MATERIAAL

Nodulair gietijzer GJS 500-7 volgens EN1563.

### PLAATS VAN INBOUW

Groep 3, →zie NBN EN124-1

Zones van de greppels of boordstenen naast wegen en voetpaden, die gemeten vanaf de boordsteen, zich maximaal 50cm bevinden naast de rijweg



REFERENTIE	ARTIKEL N°	SNELCODE COPRO	KG	OPSLORPING	VOLUME	VERPAK-KING
AVA 307560 plat - rechthoekige baren - onderuitlaat - pvc	103060TP1.160	0452/0326	132,0	6,96 dm <sup>2</sup>	45,5L	8
AVA 307560 plat - ronde baren - onderuitlaat - pvc	103060TP0.160	0452/0323	132,0	8,10 dm <sup>2</sup>	45,5L	8
AVA 307560 plat - 45° baren - onderuitlaat - pvc	103060TP7.160	0452/0309	132,0	9,50 dm <sup>2</sup>	45,5L	8

Afmetingen in mm - Gewicht, afmetingen, foto's en tekeningen niet contractueel - Niet gecontroleerde verspreiding.

Verantwoordelijke uitgever: FONDATEL-LECOMTE nv • Tel 0032.(0)64 23 63 23 • e-mail: seneffe@fondatel.com

Verkoop - Logistiek: Rue Georges Stephenson 25 | Zoning industrieel Seneffe C | B-7180 Seneffe • Productie - Maatschappelijke zetel: Parc Industriel | Rue Reppe 3 | B-5300 Seilles-Andenne

# 103060TP

## Straatkolk - plat rooster D400

PTV 802



scharnierend



<https://fondatel.com/index.php/milieubeleid-2/?lang=nl>  
<https://qr.co2logic.com/52518ea7746fcbcc911c6b2a8873e80>

### MILIEU

#### 0 kg CO<sub>2</sub>/product per compensatie (\*)

(\*) Fondatel heeft, als gevolg en op basis van haar intern CO<sub>2</sub> uitstootbalans, een actieplan opgemaakt met als doel de CO<sub>2</sub> uitstoot tegen 2025 te verminderen met 20%, en dit volgens de Europese richtlijnen.

Fondatel heeft zich geëngageerd om te investeren in gecertificeerde klimaatprojecten, om de CO<sub>2</sub> uitstoot die momenteel nog niet vermeden kunnen worden te compenseren, die ervoor zorgen om de globale CO<sub>2</sub> uitstoot te verminderen en bijkomend gealigneerde winsten te bekomen zoals omschreven in de Algemene Doeleinden van Duurzame Ontwikkeling van de Verenigde Naties.

De compensatie bedraagt 274,56 kg CO<sub>2</sub>/product

### CERTIFICATIE DOOR DERDE PARTIJ

- Conform PTV 802, type G1 klasse D400
- Certificatie EN124-2 en BENOR door COPRO

### VARIANTE

Beschikbaar met gebogen rooster: 103060TI



De technische gecertificeerde fiches kunnen gedownload worden via de website van COPRO. <https://extranet.copro.eu/nl>

### VARIANTE

