

103060EP

Straatkolk - plat rooster D400



PTV 802

scharnierend



BESCHRIJVING

Straatkolk voor wegen, industrie en bouw D400

VOORDELEN VAN HET PRODUCT

- Scharnierend rooster met keuze van openingszijde (omkeerbaar)
- Plat rooster met ronde baren, schuine baren 45° of rechthoekige baren
- Kopuitlaat Ø PVC 160
- 2 haken voor eenvoudige plaatsing
- Rooster steunt op 6 plaatsen op een EPDM dichting
- Voorzien van een uitneembare stankafsluiter.

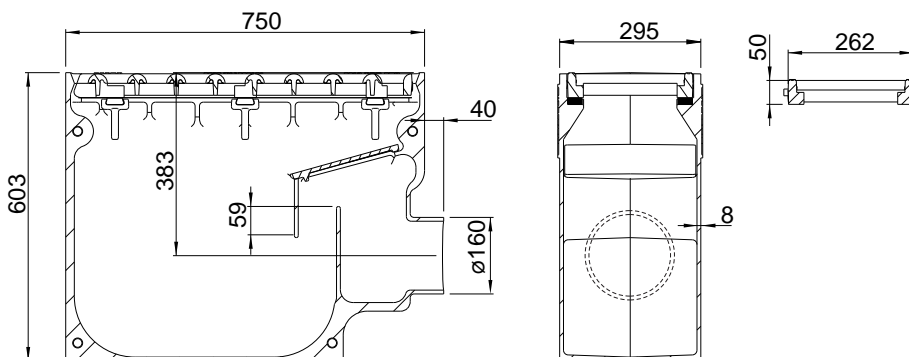
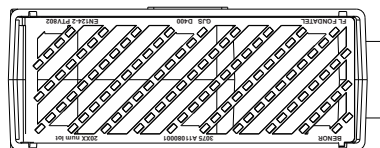
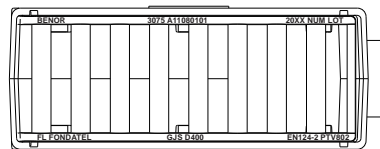
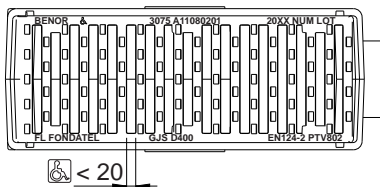
MATERIAAL

Nodulair gietijzer GJS 500-7 volgens EN1563.

PLAATS VAN INBOUW

Groep 3, →zie NBN EN124-1

Zones van de greppels of boordstenen naast wegen en voetpaden, die gemeten vanaf de boordsteen, zich maximaal 50cm bevinden naast de rijweg



REFERENTIE	ARTIKEL N°	SNELCODE COPRO	KG	OPSLORPING	VOLUME	VERPAK.
AVA 307560 plat - rechthoekige baren - kopuitlaat - pvc	103060EP1.160	0452/0324	133,5	6,96 dm ²	45L	8
AVA 307560 plat - ronde baren - kopuitlaat - pvc	103060EP0.160	0452/0322	133,5	8,10 dm ²	45L	8
AVA 307560 plat - 45° baren - kopuitlaat - pvc	103060EP7.160	0452/0307	133,5	9,50 dm ²	45L	8

Afmetingen in mm - Gewicht, afmetingen, foto's en tekeningen niet contractueel - Niet gecontroleerde verspreiding.

Verantwoordelijke uitgever: FONDATEL-LECOMTE nv • Tel 0032.(0)64 23 63 23 • e-mail: seneffe@fondatel.com

Verkoop - Logistiek: Rue Georges Stephenson 25 | Zoning industrieel Seneffe C | B-7180 Seneffe • Productie - Maatschappelijke zetel: Parc Industriel | Rue Reppe 3 | B-5300 Seilles-Andenne

103060EP

Straatkolk - plat rooster D400

PTV 802



scharnierend



<https://fondatel.com/index.php/milieubeleid-2/?lang=nl>
<https://qr.co2logic.com/52518ea7746fcbcc911c6b2a8873e80>

MILIEU

0 kg CO₂/product per compensatie (*)

(*) Fondatel heeft, als gevolg en op basis van haar intern CO₂ uitstootbalans, een actieplan opgemaakt met als doel de CO₂ uitstoot tegen 2025 te verminderen met 20%, en dit volgens de Europese richtlijnen.

Fondatel heeft zich geëngageerd om te investeren in gecertificeerde klimaatprojecten, om de CO₂ uitstoot die momenteel nog niet vermeden kunnen worden te compenseren, die ervoor zorgen om de globale CO₂ uitstoot te verminderen en bijkomend gealigneerde winsten te bekomen zoals omschreven in de Algemene Doeleinden van Duurzame Ontwikkeling van de Verenigde Naties.

De compensatie bedraagt 277,68 kg CO₂/product

CERTIFICATIE DOOR DERDE PARTIJ

- Conform PTV 802, type G1 klasse D400
- Certificatie EN124-2 en BENOR door COPRO

VARIANTE

- Beschikbaar met gebogen rooster: 103060EI



De technische gecertificeerde fiches kunnen gedownload worden via de website van COPRO. <https://extranet.copro.eu/nl>