

103060EI

Straatkolk - gebogen rooster D400

PTV 802

scharnierend



BESCHRIJVING

Straatkolk voor wegen, industrie en bouw D400

VOORDELEN VAN HET PRODUCT

- Scharnierend rooster met keuze van openingszijde (omkeerbaar)
- Gebogen rooster met ronde baren of schuine baren 45°
- Kopuitlaat Ø PVC 160
- 2 haken voor eenvoudige plaatsing
- Rooster steunt op 6 plaatsen op een EPDM dichting
- Voorzien van een uitneembare stankafsluiter.

MATERIAAL

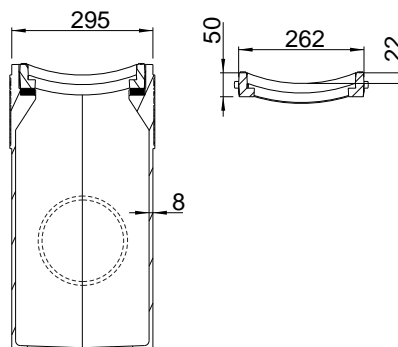
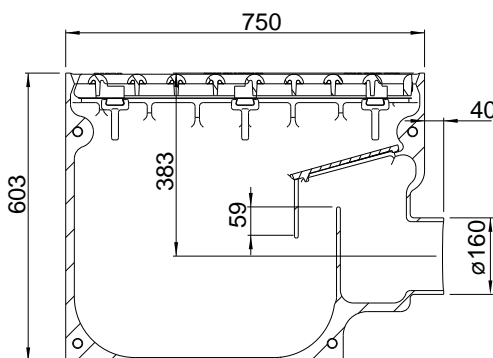
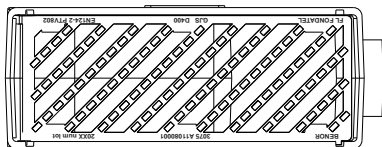
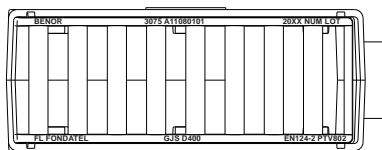
Nodulair gietijzer GJS 500-7 volgens EN1563.

PLAATS VAN INBOUW

Groep 3, →zie NBN EN124

Zones van de greppels of boordstenen naast wegen en voetpaden, die gemeten vanaf de boordsteen, zich maximaal 50cm bevinden naast de rijweg.

BELANGRIJKE OPMERKING MET BETREKKING TOT PLAATSING VAN GEBOGEN ROOSTERS: "De norm NBN EN124 is niet van toepassing voor gebogen roosters voor de belastingklasse D400 als deze effectief geïnstalleerd worden op de rijweg of gestabiliseerde bermen en voor gebogen roosters voor de belastingklasse F900 en E600." Gebogen rooster te plaatsen naast rijweg.



REFERENTIE	ARTIKEL N°	SNELCODE COPRO	KG	OPSLORPING	VOLUME	VERPAK.
AVA 307560 gebogen -ronde baren - kopuitlaat - pvc	103060EI0.160	0452/0335	125,5	9,10 dm ²	45L	8
AVA 307560 gebogen - 45° baren - kopuitlaat - pvc	103060EI7.160	0452/0332	125,5	9,56 dm ²	45L	8

Afmetingen in mm - Gewicht, afmetingen, foto's en tekeningen niet contractueel - Niet gecontroleerde verspreiding.

Verantwoordelijke uitgever: FONDATEL-LECOMTE nv • Tel 0032.(0)64 23 63 23 • e-mail: seneffe@fondatel.com

Verkoop - Logistiek: Rue Georges Stephenson 25 | Zoning industrieel Seneffe C | B-7180 Seneffe • Productie - Maatschappelijke zetel: Parc Industriel | Rue Reppe 3 | B-5300 Seilles-Andenne

103060EI

Straatkolk - gebogen rooster D400

PTV 802



scharnierend



<https://fondatel.com/index.php/milieubeleid-2/?lang=nl>
<https://qr.co2logic.com/52518ea7746fcbcc911c6b2a8873e80>

MILIEU

0 kg CO₂/product per compensatie (*)

(*) Fondatel heeft, als gevolg en op basis van haar intern CO₂ uitstootbalans, een actieplan opgemaakt met als doel de CO₂ uitstoot tegen 2025 te verminderen met 20%, en dit volgens de Europese richtlijnen.

Fondatel heeft zich geëngageerd om te investeren in gecertificeerde klimaatprojecten, om de CO₂ uitstoot die momenteel nog niet vermeden kunnen worden te compenseren, die ervoor zorgen om de globale CO₂ uitstoot te verminderen en bijkomend gealigneerde winsten te bekomen zoals omschreven in de Algemene Doeleinden van Duurzame Ontwikkeling van de Verenigde Naties.

De compensatie bedraagt 261,04 kg CO₂/product

CERTIFICATIE DOOR DERDE PARTIJ

- Conform PTV 802, type G1 klasse D400
- Certificatie EN124-2 en BENOR door COPRO

VARIANTE

- Beschikbaar met plat rooster: 103060EP



De technische gecertificeerde fiches kunnen gedownload worden via de website van COPRO. <https://extranet.copro.eu/nl>

VARIANTE

