



# 103040LP

## Avaloir - grille plate D400



BENOR



articulé



### DESCRIPTION

Avaloir pour la voirie, l'industrie et le bâtiment D400

### AVANTAGES DU PRODUIT

- Articulation de la grille avec choix du côté d'ouverture (réversible)
- Grille plate, à barreaux ronds, à 45° ou piéton
- Sortie latérale Ø PVC 160
- 2 crochets de manutention
- Support de grille en 6 points avec joint EPDM

### MATIÈRE

Fonte ductile GJS 500-7 selon EN1563.

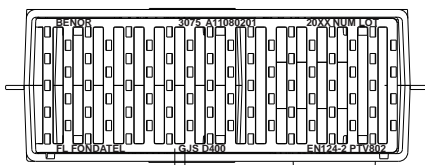
### REVÊTEMENT

- Peinture hydrosoluble noire non toxique et non polluante
- Ou sans revêtement

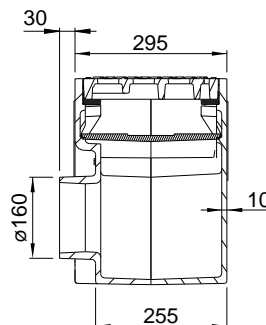
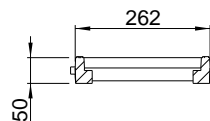
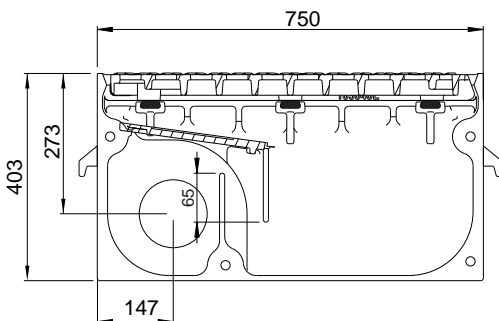
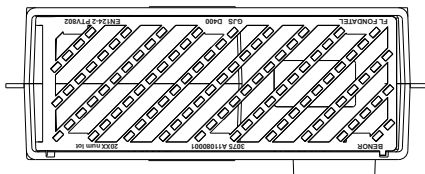
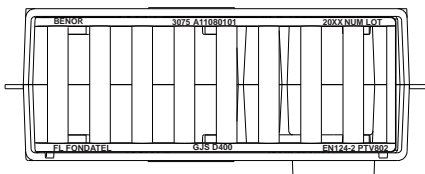
### LIEU D'INSTALLATION

Groupe 3, → voir EN124-1

Zone des caniveaux ou bordures longeant les voies de circulation et les trottoirs, qui mesurée à partir de la bordure, s'étend à maximum 0,5 m côté voie de circulation.



< 20



RÉFÉRENCE	NR. D'ARTICLE	CODE RAPIDE COPRO	KG	ABSORPTION	CAPACITÉ RESERVOIR	COLIS
AVA 307540 plat - barreaux piétons - sortie latérale - pvc	103040LP1.160	0452/0325	122	18 dm <sup>2</sup>	24,7L	
AVA 307540 plat - barreaux ronds - sortie latérale - pvc	103040LP0.160	0452/0321	122	18 dm <sup>2</sup>	24,7L	
AVA 307540 plat - barreaux 45° - sortie latérale- pvc	103040LP7.160	0452/0306	122	18 dm <sup>2</sup>	24,7L	

Dimensions en mm - Poids, mesures, photos et schémas non contractuels - Diffusion non contrôlée.

éditeur responsable: FONDATEL-LECOMTE sa • Tél. 0032 (0)64 23 63 21 • e-mail: seneffe@fondatel.com

Commercial-Logistique: Rue Georges Stephenson 25 | Zoning industriel Seneffe C | B-7180 Seneffe • Production-siège: Parc Industriel | Rue Reppe 3 | B-5300 Seilles-Andenne

# 103040LP

## Avaloir - grille plate D400

BENOR



articulé



<https://fondatel.com/index.php/politique-environnementale/>



La validité de la fiche technique peut être vérifiée via le code rapide du dispositif sur le site de COPRO. <https://extranet.copro.eu/fr>



### ENVIRONNEMENT

#### 0 kg CO<sub>2</sub>/ensemble par compensation (\*)

(\*) Sur base de son bilan carbone, Fondatel à mis en plan un plan d'actions visant à diminuer de 20% ses émissions CO<sub>2</sub> d'ici 2025 suivant les directives européennes.

Pour contrebalancer les émissions qui ne peuvent pas encore être évitées, Fondatel s'est engagée à soutenir des projets climatiques certifiés, permettant de réduire les émissions carbone globales et présentant des co-bénéfices alignés sur les Objectifs de Développement Durable des Nations Unies.

La compensation est de:

	avec revêtement	sans revêtement
103040LP1.160	303,54kg CO <sub>2</sub> /ensemble	291,40kg CO <sub>2</sub> /ensemble
103040LP0.160	303,54kg CO <sub>2</sub> /ensemble	291,40kg CO <sub>2</sub> /ensemble
103040LP7.160	303,54kg CO <sub>2</sub> /ensemble	291,40kg CO <sub>2</sub> /ensemble

### CERTIFICATION TIERCE PARTIE

- Conforme PTV 802, type F1 classe D400
- Certification EN124-2, BENOR par COPRO

### VARIANTES

Disponible avec grille incurvée: 103040LI