



# 103040LI

## Avaloir - grille incurvée D400



BENOR



articulé



### DESCRIPTION

Avaloir pour la voirie, l'industrie et le bâtiment D400

### AVANTAGES DU PRODUIT

- Articulation de la grille avec choix du côté d'ouverture (réversible)
- Grille incurvée, à barreaux ronds ou à 45°
- Sortie latérale Ø PVC 160
- 2 crochets de manutention
- Support de grille en 6 points avec joint EPDM

### MATIÈRE

Fonte ductile GJS 500-7 selon EN1563.

### REVÊTEMENT

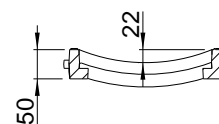
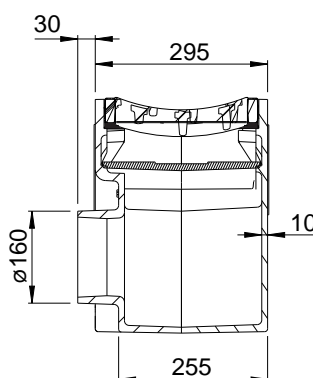
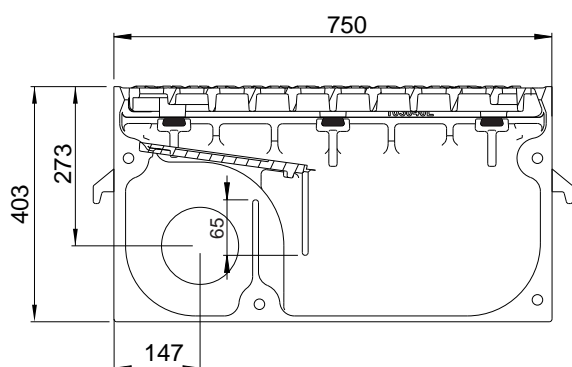
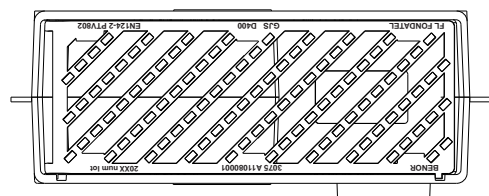
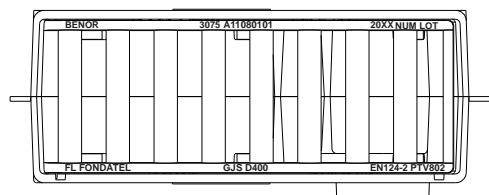
- Peinture hydrosoluble noire non toxique et non polluante
- Ou sans revêtement

### LIEU D'INSTALLATION

Groupe 3, → voir EN124-1

Zone des caniveaux ou bordures longeant les voies de circulation et les trottoirs, qui mesurée à partir de la bordure, s'étend à maximum 0,5 m côté voie de circulation.

**SPECIFICATION PARTICULIERE CONCERNANT LA MISE EN ŒUVRE DES GRILLES CONCAVES:** «La norme EN 124-2 ne s'applique pas aux grilles concaves pour la classe D400 installées dans les voies de circulation des routes ou les accotements stabilisés et grilles concaves pour les classes F900 et E600»



RÉFÉRENCE	NR. D'ARTICLE	CODE RAPIDE COPRO	KG	ABSORPTION	CAPACITÉ RESERVOIR	COLIS
AVA 307540 incurvé - barreaux ronds - sortie latérale - pvc	103040LI0.160	0452/0333		disponible prochainement		
AVA 307540 incurvé - barreaux 45° - sortie latérale - pvc	103040LI7.160		121	18 dm <sup>2</sup>	24,7L	

Dimensions en mm - Poids, mesures, photos et schémas non contractuels - Diffusion non contrôlée.

éditeur responsable: FONDATEL-LECOMTE sa • Tél. 0032 (0)64 23 63 21 • e-mail: seneffe@fondatel.com

Commercial-Logistique: Rue Georges Stephenson 25 | Zoning industriel Seneffe C | B-7180 Seneffe • Production-siège: Parc Industriel | Rue Reppe 3 | B-5300 Seilles-Andenne

# 103040LI

## Avaloir - grille incurvée D400

BENOR



articulé



<https://fondatel.com/index.php/politique-environnementale/>

### ENVIRONNEMENT

#### 0 kg CO<sub>2</sub>/ensemble par compensation (\*)

(\*) Sur base de son bilan carbone, Fondatel à mis en plan un plan d'actions visant à diminuer de 20% ses émissions CO<sub>2</sub> d'ici 2025 suivant les directives européennes.

Pour contrebalancer les émissions qui ne peuvent pas encore être évitées, Fondatel s'est engagée à soutenir des projets climatiques certifiés, permettant de réduire les émissions carbone globales et présentant des co-bénéfices alignés sur les Objectifs de Développement Durable des Nations Unies.

La compensation est de:

-301,05kg CO<sub>2</sub>/ensemble avec revêtement

-289,01kg CO<sub>2</sub>/ensemble sans revêtement

### CERTIFICATION TIERCE PARTIE

- Conforme PTV 802, type F1 classe D400
- Certification EN124-2, BENOR par COPRO

### VARIANTE

Disponible avec grille plate: 103040LP



La validité de la fiche technique peut être vérifiée via le code rapide du dispositif sur le site de COPRO. <https://extranet.copro.eu/fr>

