

102357LP

Avaloir - grille plate "Ville de Bruxelles" D400



PTV 802

articulé



DESCRIPTION

Avaloir "Ville de Bruxelles" pour la voirie, l'industrie et le bâtiment D400

AVANTAGES DU PRODUIT

- Articulation de la grille avec choix du côté d'ouverture (réversible)
- Grille plate, à barreaux ronds, à 45° ou piéton
- Grille piéton: espaces entre les barreaux < 20mm afin de faciliter l'accès des personnes à mobilité réduite et les cyclistes..
- Sortie latérale Ø PVC 160
- 2 crochets de manutention
- Support de grille en 6 points avec joint EPDM
- Equipé d'une plaque coupe-air démontable

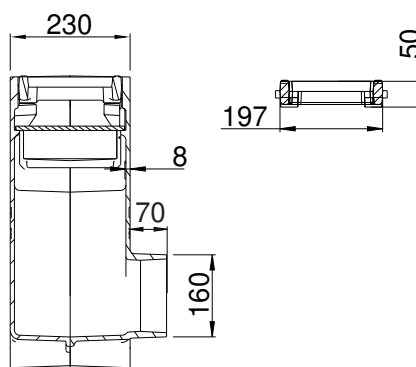
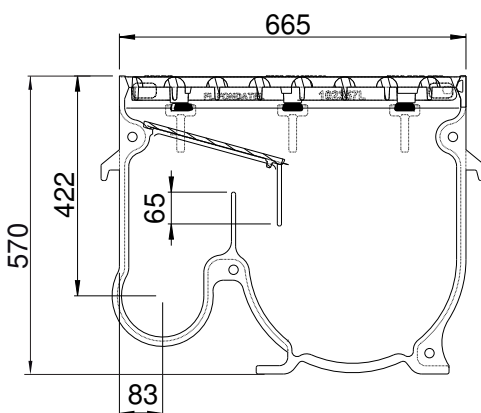
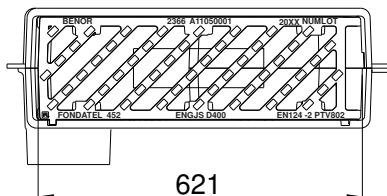
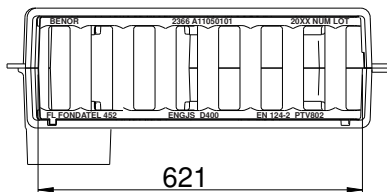
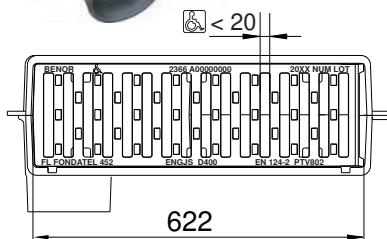
MATIÈRE

Fonte ductile GJS 500-7 selon EN1563.

LIEU D'INSTALLATION

Groupe 3, → voir EN124-1

Zone des caniveaux ou bordures longeant les voies de circulation et les trottoirs, qui mesurée à partir de la bordure, s'étend à maximum 0,5 m côté voie de circulation.



RÉFÉRENCE	N° D'ARTICLE	CODE RAPIDE COPRO	KG	ABSORPTION	CAPACITÉ RESERVOIR
AVA 236657 plat - barreaux piétons - sortie latérale - pvc	102357LP1.160	0452/0338	99	4,46 dm ²	25,6L
AVA 236657 plat - barreaux ronds - sortie latérale - pvc	102357LP0.160	0452/0273	99	5,20 dm ²	25,6L
AVA 236657 plat - barreaux 45° - sortie latérale -pvc	102357LP7.160	0452/0274	99	5,90 dm ²	25,6L

Dimensions en mm - Poids, mesures, photos et schémas non contractuels - Diffusion non contrôlée.

éditeur responsable: FONDATEL-LECOMTE sa • Tél. 0032 (0)64 23 63 23 • e-mail: seneffe@fondatel.com

Commercial-Logistique: Rue Georges Stephenson 25 | Zoning industriel Seneffe C | B-7180 Seneffe • Production-siège: Parc Industriel | Rue Reppe 3 | B-5300 Seilles-Andenne

102357LP

Avaloir - grille plate "Ville de Bruxelles" D400

PTV 802

articulé



<https://fondatel.com/index.php/politique-environnementale/>
<https://qr.co2logic.com/52518ea7746fcbcc911c6b2a8873e80>

ENVIRONNEMENT

0 kg CO₂/ensemble par compensation (*)

(*) Sur base de son bilan carbone, Fondatel a mis en place un plan d'actions visant à diminuer de 20% ses émissions CO₂ d'ici 2025 suivant les directives européennes.

Pour contrebalancer les émissions qui ne peuvent pas encore être évitées, Fondatel s'est engagée à soutenir des projets climatiques certifiés, permettant de réduire les émissions carbone globales et présentant des co-bénéfices alignés sur les Objectifs de Développement Durable des Nations Unies.

La compensation est de:

102357LP1.160	205,92 kg CO ₂ /ensemble
102357LP0.160	205,92 kg CO ₂ /ensemble
102357LP7.160	205,92 kg CO ₂ /ensemble



La validité de la fiche technique peut être vérifiée via le code rapide du dispositif sur le site de COPRO. <https://extranet.copro.eu/fr>

CERTIFICATION TIERCE PARTIE

- Conforme PTV 802, type B1 classe D400
- Certification EN124-2, BENOR par COPRO