

VIA 8.125L

Trappillon D400

EN124-2 par



trafic intense



cadre carré couvercle rond



articulé



joint



sécurité



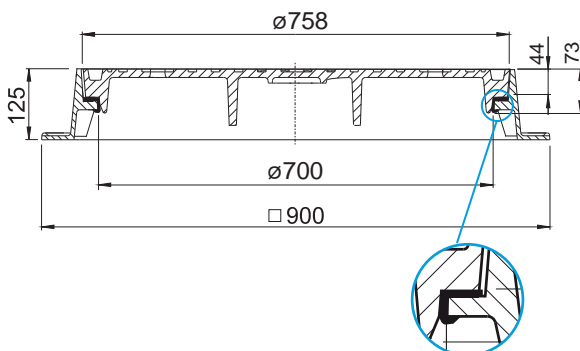
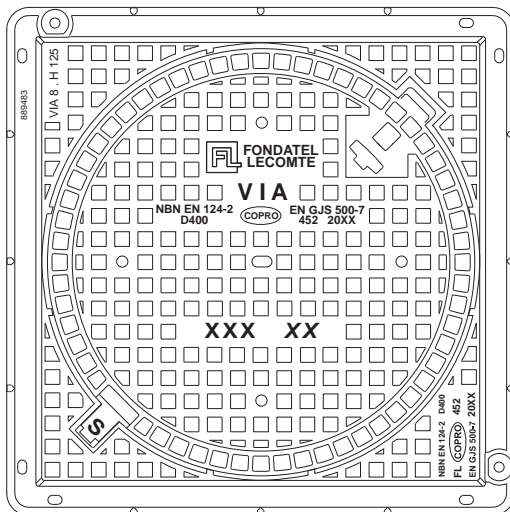
couvercle ventilé



OPTION



VARIANTE



DESCRIPTION

Trappillon articulé D400 carré trafic intense avec trous de ventilation.

AVANTAGES DU PRODUIT

Articulation efficace

- Articulation auto nettoyante lors de l'ouverture.
- Couvercle avec épaulement sous le niveau d'emboîtement de 50mm.
- Ouverture du couvercle à 120° pour un accès facile et la sécurité des utilisateurs.
- Extraction du couvercle en position 110°
- Pour la sécurité des utilisateurs, blocage de sécurité du couvercle assuré en position 90°
- La fermeture exige un léger soulèvement du couvercle avant basculement.

Silence et stabilité

- Cadre apparent après scellement.
- Cadre d'une hauteur de 125 mm présentant une cote de passage de 700 mm.
- Joint EPDM continu clipsé dans le cadre sur la zone d'appui du couvercle.
- Serrage du couvercle dans le cadre grâce à la pression périphérique exercée par le joint sur l'épaulement du couvercle.
- Motifs antidérapants gaufrés peu bruyants optimisés.

Mise en œuvre et utilisation

- Couvercle avec 4 trous de ventilation + 1 trou central oblong permettant le décollement et l'ouverture du couvercle.
- Semelle du cadre non ajourée offrant une grande surface portante pour un scellement efficace.
- 8 trous sur la semelle du cadre pour un chevillage éventuel.
- Prise pour décollement du couvercle avant l'ouverture.
- Boîte de manœuvre étanche pour ouverture par pic, pioche ou crochet.
- Cadre profond sans nervures extérieures permettant tout type de finition périphérique carrelée ou pavée.
- Compatible avec la version VIA grille (VIA GR 8L)

MATIÈRE

Fonte ductile GJS 500-7 selon EN1563.

RÉFÉRENCE	N° D'ARTICLE	CODE RAPIDE COPRO	KG	COLISAGE
Via 8.125 L D400	258005	0452/0062	124	10
Via 8.125 L D400 EUP		0452/0062	124	10
Via 8.125 L D400 RWA-EP	258000	0452/0062	124	10
Via 8.125 L D400 DWA-EU	258001	0452/0062	124	10

Dimensions en mm - Poids, mesures, photos et schémas non contractuels - Diffusion non contrôlée.

éditeur responsable: FONDATEL-LECOMTE sa • Tél. 0032 (0)64 23 63 23 • e-mail: seneffe@fondatel.com

Commercial-Logistique: Rue Georges Stephenson 25 | Zoning industriel Seneffe C | B-7180 Seneffe • Production-siège: Parc Industriel | Rue Reppe 3 | B-5300 Seilles-Andenne

VIA 8.125L

Trappillon D400

EN124-2 par


 trafic
intense

 cadre carré
couvercle rond


articulé



joint



sécurité


 couvercle
ventilé


OPTION



VARIANTE



<https://fondatel.com/index.php/politique-environnementale/>
<https://qr.co2logic.com/52518ea7746fcbcc911c6b2a8873e80>

LIEU D'INSTALLATION

Groupe 4, Classe D400 → voir EN124-1

les voies de circulation des routes (y compris les rues piétonnes),
accotements stabilisés et aires de stationnement pour tous types
de véhicules routiers.

ENVIRONNEMENT

0 kg CO₂/ensemble par compensation (*)

(*) Sur base de son bilan carbone, Fondatel a mis en place un plan d'actions visant à diminuer de 20% ses émissions CO₂ d'ici 2025 suivant les directives européennes.

Pour contrebalancer les émissions qui ne peuvent pas encore être évitées, Fondatel s'est engagée à soutenir des projets climatiques certifiés, permettant de réduire les émissions carbone globales et présentant des co-bénéfices alignés sur les Objectifs de Développement Durable des Nations Unies.

La compensation est de 257,92 kg CO₂/ensemble

CERTIFICATION TIERCE PARTIE

COPRO

OPTION

- Marquage/Logo sur demande
- clé de levage ergonomique

VARIANTES

- Version sans trou, couvercle non ventilé
- Version grille de chaussée VIA 8 GR



La validité de la fiche technique peut être vérifiée via le code rapide du dispositif sur le site de COPRO. <https://extranet.copro.eu/fr>

OPTION

clé de levage ergonomique
n° d'article 200 200



VARIANTE

