

VIA 4 L NV

Regard de chaussée D400

EN124-2 par



trafic intense



cadre rond



articulé



joint



sécurité



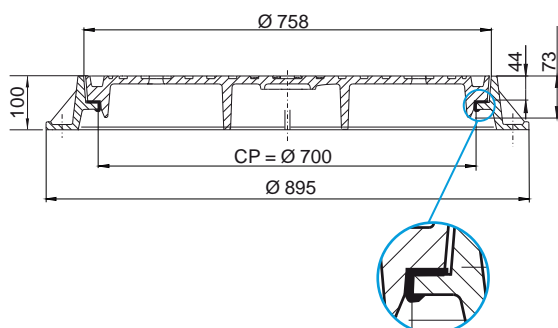
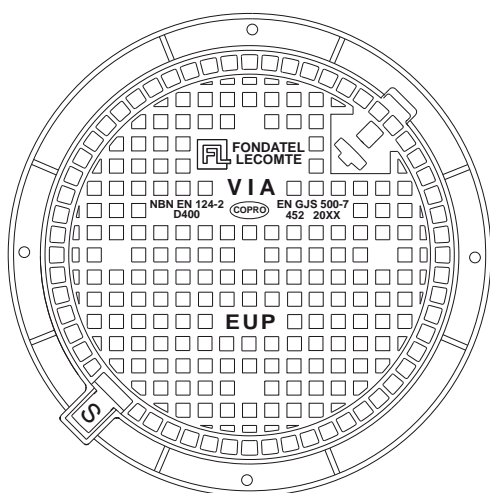
tampon NON ventilé



OPTION



VARIANTE ventilé



DESCRIPTION

Regard de chaussée articulé D400 trafic intense

AVANTAGES DU PRODUIT

Articulation efficace

- Articulation auto nettoyante lors de l'ouverture.
- Tampon avec épaulement sous le niveau d'emboîtement de 50 mm.
- Ouverture du tampon à 120° pour un accès facile et la sécurité des utilisateurs.
- Extraction du tampon en position 110°
- Pour la sécurité des utilisateurs, blocage de sécurité du tampon assuré en position 90°
- La fermeture exige un léger soulèvement du tampon avant basculement.

Silence et stabilité

- Cadre à embase ronde d'une hauteur de 100 mm présentant une cote de passage de 700 mm.
- Joint EPDM continu clipsé dans le cadre sur la zone d'appui du tampon.
- Serrage du tampon dans le cadre grâce à la pression périphérique exercée par le joint sur l'épaulement du tampon.
- Motifs antidérapants gaufrés peu bruyants optimisés.

Mise en œuvre et utilisation

- Semelle du cadre non ajourée offrant une grande surface portante pour un scellement efficace.
- 4 trous sur la semelle du cadre pour un chevillage éventuel.
- Prise pour décollement du tampon avant l'ouverture.
- Boîte de manœuvre étanche pour ouverture par pic, pioche ou crochet.
- Compatible avec la version VIA grille (VIA GR 4L)

MATIÈRE

Fonte ductile GJS 500-7 selon EN1563.

REVÊTEMENT

- Peinture hydrosoluble noire non toxique et non polluante
- Ou sans revêtement

LIEU D'INSTALLATION

Groupe 4, Classe D400 → voir EN124-1.

Particulièrement destiné aux voies de circulations, accotements stabilisés et aires de stationnement pour tous types de véhicules routiers.

RÉFÉRENCE	NR. D'ARTICLE	CODE RAPIDE COPRO	KG	COLIS
Via 4 L D400 NV - EUP	254002	0452/0020	104	10

VIA 4 L NV

Regard de chaussée D400

EN124-2 par



trafic
intense



cadre
rond



articulé



joint



sécurité



tampon
NON ventilé



OPTION



VARIANTE
ventilé



<https://fondatel.com/index.php/politique-environnementale/>
<https://qr.co2logic.com/52518ea7746fcbcc911c6b2a8873e80>

ENVIRONNEMENT

0 kg CO₂/ensemble par compensation (*)

(*) Sur base de son bilan carbone, Fondatel a mis en place un plan d'actions visant à diminuer de 20% ses émissions CO₂ d'ici 2025 suivant les directives européennes.

Pour contrebalancer les émissions qui ne peuvent pas encore être évitées, Fondatel s'est engagée à soutenir des projets climatiques certifiés, permettant de réduire les émissions carbone globales et présentant des co-bénéfices alignés sur les Objectifs de Développement Durable des Nations Unies.

La compensation est de:
-225,68 kg CO₂/ensemble avec revêtement
-216,32 kg CO₂/ensemble sans revêtement

CERTIFICATION TIERCE PARTIE COPRO

OPTION

- Marquage/Logo sur demande

VARIANTES

- Version tampon ventilée
- Version grille de chaussée VIA 4 GR



La validité de la fiche technique peut être vérifiée via le code rapide du dispositif sur le site de COPRO. <https://extranet.copro.eu/fr>

OPTION

clé de levage ergonomique
n° d'article 200 200

