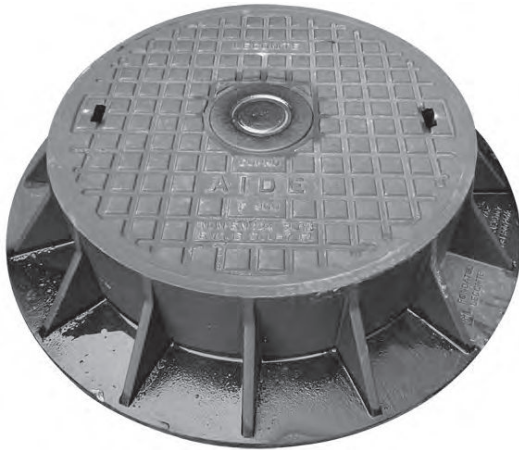


T3 Trappillon F900

EN 124-2 par	trafic intense	cadre rond	faces de contact usinées



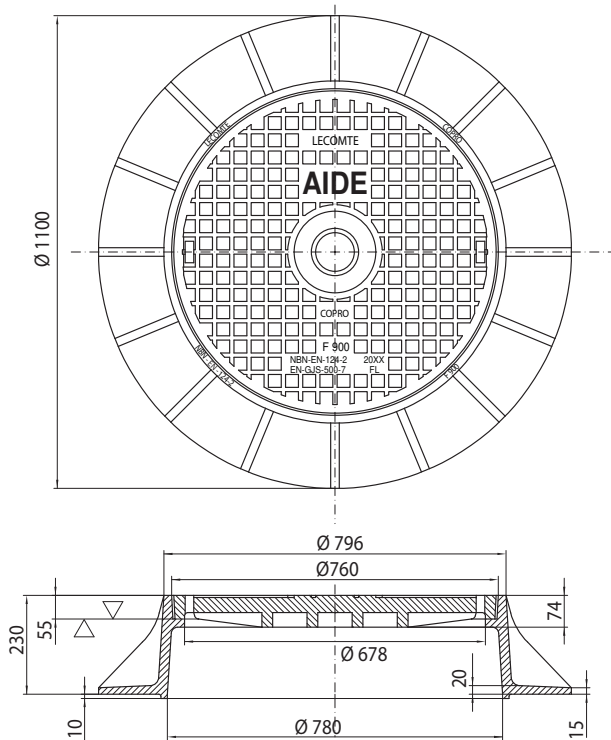
DESCRIPTION
Trappillon, type Démergement A1, classe F900

- AVANTAGES DU PRODUIT**
- Hauteur: 230 mm
 - Marquage AIDE inclus
 - Faces de contact usinées aussi bien horizontalement que verticalement

- Mise en œuvre et utilisation**
- Cadre renforcé particulièrement rigide avec semelle large offrant une grande surface portante pour un scellement profond et efficace.
 - 2 points de préhension.

MATIÈRE
Fonte ductile GJS 500-7 selon EN1563.

LIEU D'INSTALLATION
Groupe 6, Classe F900 →voir EN124-1
Particulièrement destiné aux zones imposant une charge à l'essieu spécialement élevée tels que chaussées pour avions, docks.



RÉFÉRENCE	N° D'ARTICLE	CODE RAPIDE COPRO	KG	COLISAGE
T3	259906	0452/0060	300	

Dimensions en mm - Poids, mesures, photos et schémas non contractuels - Diffusion non contrôlée.

T3

Trappillon F900

EN 124-2 par



trafic intense



cadre rond



faces de contact usinées



<https://fondatel.com/index.php/politique-environnementale/>
<https://qr.co2logic.com/52518ea7746fcbcc911c6b2a8873e80>

ENVIRONNEMENT

0 kg CO₂/ensemble par compenstion (*)

(*) Sur base de son bilan carbone, Fondatel a mis en place un plan d'actions visant à diminuer de 20% ses émissions CO₂ d'ici 2025 suivant les directives européennes.

Pour contrebalancer les émissions qui ne peuvent pas encore être évitées, Fondatel s'est engagée à soutenir des projets climatiques certifiés, permettant de réduire les émissions carbone globales et présentant des co-bénéfices alignés sur les Objectifs de Développement Durable des Nations Unies.

La compensation est de 624,00 kg CO₂/ensemble

CERTIFICATION TIERCE PARTIE

COPRO



La validité de la fiche technique peut être vérifiée via le code rapide du dispositif sur le site de COPRO. <https://extranet.copro.eu/fr>