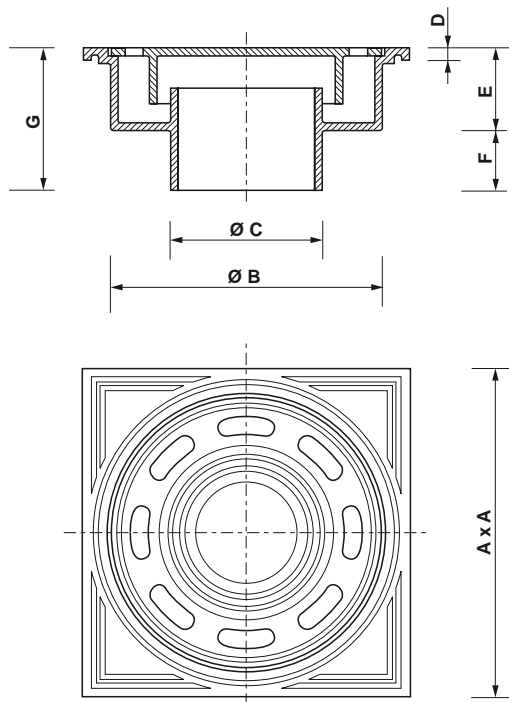
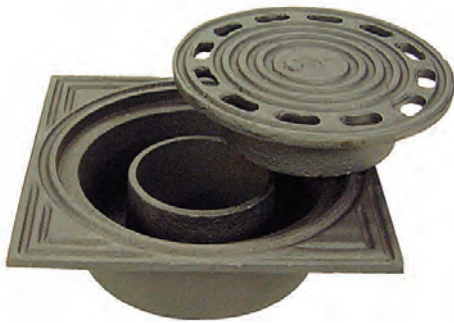


SIPHON À CLOCHE



DESCRIPTION

Siphon avec grille à cloche ronde dans un cadre carré à sortie verticale.

L'ensemble est coupe odeur grâce à la garde d'eau constituée par le cadre et la cloche situé sous la grille.

D'un entretien très facile, la face supérieure est rainurée afin de réaliser une surface antidérapante.

MATIÈRE

Fonte grise EN-GJL-200 selon EN1561

REVÊTEMENT

Peinture bitumique noire

RÉFÉRENCE	NR. D'ARTICLE	DIMENSIONS						KG	COLIS
		A x A	Ø B	Ø C	D	E	F		
S 15	830015	150 x 150	110	50	6	50	20	2,2	20
S 20	830020	195 x 195	150	66	6	55	22	4,0	20
S 25	830025	250 x 250	195	90	7	85	30	7,5	20
S 30	830030	295 x 295	190	100	7	120	43	11,7	20
S 40	830040	400 x 400	190	100	7	120	50	16,0	20

Dimensions en mm - Poids, mesures, photos et schémas non contractuels - Diffusion non contrôlée.