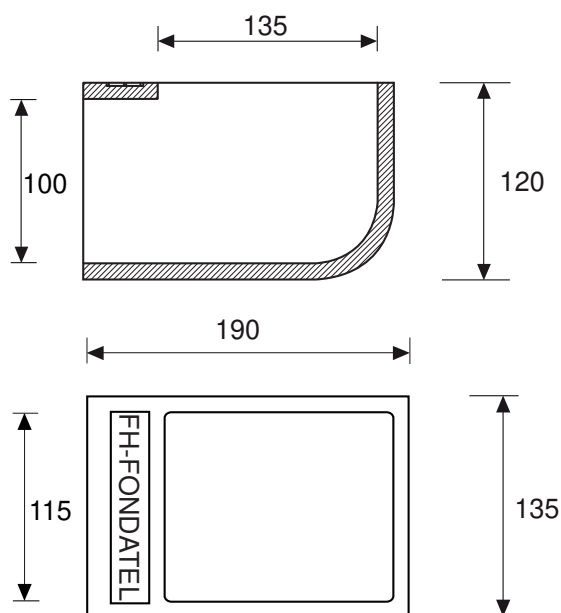


SABOT

Sabot de gargouille



DESCRIPTION

Sabot de gargouille

AVANTAGES DU PRODUIT

- S'utilise en pied de descente d'eau pluviale ou de dauphin pour raccorder la descente à une gargouille de trottoir.
- Compatible avec GAR.

MATIÈRE

Fonte ductile GJS 500-7 selon EN1563.

REVÊTEMENT

- Peinture hydrosoluble noire non toxique et non polluante
- Ou sans revêtement

LIEU D'INSTALLATION

Destiné à la raccorder une descente d'eau pluviale à une gargouille de trottoir.

RÉFÉRENCE	NR. D'ARTICLE	KG	COLIS
SABOT	844390	4	100

SABOT

Sabot de gargouille



<https://fondatel.com/index.php/politique-environnementale/>
<https://qr.co2logic.com/52518ea7746fcbcc911c6b2a8873e80>

ENVIRONNEMENT

0 kg CO₂/ensemble par compensation (*)

(*) Sur base de son bilan carbone, Fondatel a mis en place un plan d'actions visant à diminuer de 20% ses émissions CO₂ d'ici 2025 suivant les directives européennes.

Pour contrebalancer les émissions qui ne peuvent pas encore être évitées, Fondatel s'est engagée à soutenir des projets climatiques certifiés, permettant de réduire les émissions carbone globales et présentant des co-bénéfices alignés sur les Objectifs de Développement Durable des Nations Unies.

La compensation est de:

-8,68 kg CO₂/ensemble avec revêtement

-8,32 kg CO₂/ensemble sans revêtement