

RH 80

Regard de trottoir B125



EN124-2 par



EN124-2 par



cadre rond



DESCRIPTION

Regard de visite de trottoir à cadre ROND B125

AVANTAGES DU PRODUIT

- Cadre rond
- Cadre à large semelle pour un scellement efficace
- Cadre muni de 4 trous pour un chevillage éventuel
- Encoche prévue dans le cadre pour décoller le tampon si nécessaire.
- Motifs antidérapants peu bruyants.

MATIÈRE

Fonte ductile GJS 500-7 selon EN1563.

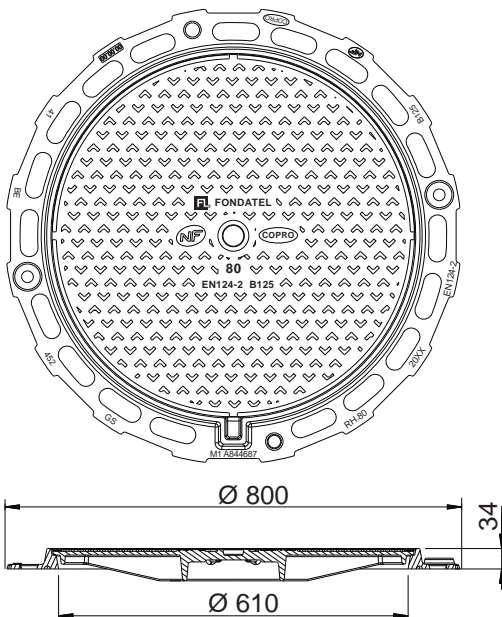
REVÊTEMENT

- Peinture hydrosoluble noire non toxique et non polluante
- Ou sans revêtement

LIEU D'INSTALLATION

Groupe 2, Classe B125 → voir EN124-1

Particulièrement destiné aux réseaux d'eaux pluviales sur trottoirs, zones piétonnes rarement circulées et parkings couverts.



RÉFÉRENCE	NR. D'ARTICLE	CODE RAPIDE COPRO	KG	COLIS
RH 80	844685	0452/0187	36	15

RH 80

Regard de trottoir B125

EN124-2 par



EN124-2 par



cadre rond



<https://fondatel.com/index.php/politique-environnementale/>
<https://qr.co2logic.com/52518ea7746fcbcc911c6b2a8873e80>



Cette marque certifie la conformité au référentiel NF-110 grâce à un contrôle permanent exercé par AFNOR CERTIFICATION 11, rue Francis de Pressensé F-93571 LA PLAINE SAINT DENIS CEDEX et accessible sur www.marque-nf.com
La validité de cette fiche technique peut être vérifiée sur le site de l'AFNOR*



ENVIRONNEMENT

0 kg CO₂/ensemble par compensation (*)

(*) Sur base de son bilan carbone, Fondatel a mis en place un plan d'actions visant à diminuer de 20% ses émissions CO₂ d'ici 2025 suivant les directives européennes.

Pour contrebalancer les émissions qui ne peuvent pas encore être évitées, Fondatel s'est engagée à soutenir des projets climatiques certifiés, permettant de réduire les émissions carbone globales et présentant des co-bénéfices alignés sur les Objectifs de Développement Durable des Nations Unies.

La compensation est de:
-78,12 kg CO₂/ensemble avec revêtement
-74,88 kg CO₂/ensemble sans revêtement

CERTIFICATION TIERCE PARTIE

- Marque NF-VOIRIE
- COPRO

VARIANTE

Existe également en diamètre 650: RH 65



La validité de la fiche technique peut être vérifiée via le code rapide du dispositif sur le site de COPRO. <https://extranet.copro.eu/fr>

VARIANTE



*AFNOR: <https://certificats-attestations.afnor.org/certifie-detail/068061038110180032206091164223152162249092011059>

Dimensions en mm - Poids, mesures, photos et schémas non contractuels - Diffusion non contrôlée.