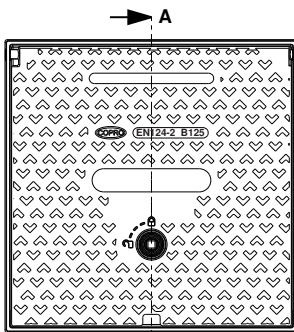
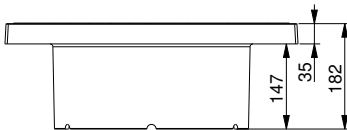
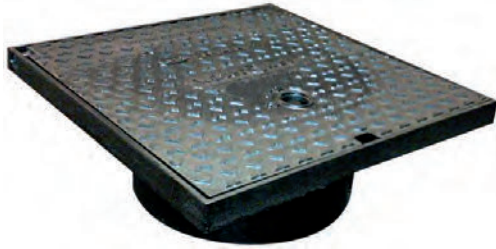


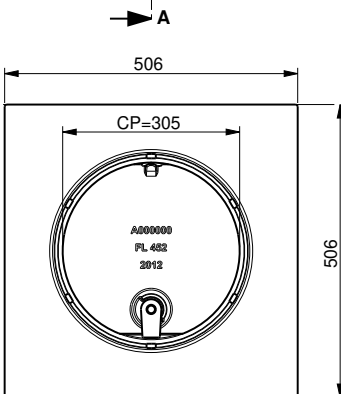
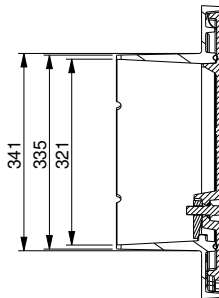
NDV 50

Regard de branchement B125

EN124-2 par



COUPE A-A



DESCRIPTION

Regard de branchement hydraulique articulé verrouillé B125

AVANTAGES DU PRODUIT

Articulation efficace

- Cadre avec gorge hydraulique coupe-odeur et virole d'emboîtement pour tuyau PVC dia 400
- Joint EPDM torique entre cadre et tampon pour assurer l'étanchéité.
- Ouverture du tampon > 110° pour un accès facile et la sécurité des utilisateurs.
- Tampon antivol verrouillé.
- Verrouillage par vis inox antivol

Silence et stabilité

- Motifs antidérapants peu bruyants optimisés.

Mise en œuvre et utilisation

- Cadre carré apparent après scellement.
- Installation sur rehausses de tabourets de branchement d'eaux usées et d'eau pluviale en PVC dia 400
- Joint spécifique d'étanchéité aux terres, permettant un réglage en hauteur et en inclinaison en cas de pente en option
- Prise pour décollement du tampon après déverrouillage.

MATIÈRE

Fonte ductile GJS 500-7 selon EN1563.

REVÊTEMENT

- Peinture hydrosoluble noire non toxique et non polluante
- Ou sans revêtement

LIEU D'INSTALLATION

Groupe 2, Classe B125 →voir EN124-1.

Zones piétonnes et zones comparables, aires de stationnement et parkings à étages pour voitures

RÉFÉRENCE	NR D'ARTICLE	CODE RAPIDE COPRO	KG	COLIS
NDV 50	844850	0452/0026	47,5	16

NDV 50

Regard de branchement B125

EN124-2 par



<https://fondatel.com/index.php/politique-environnementale/>
<https://qr.co2logic.com/52518ea7746fcbcc911c6b2a8873e80>



La validité de la fiche technique peut être vérifiée via le code rapide du dispositif sur le site de COPRO. <https://extranet.copro.eu/fr>

OPTION

Clé de verrouillage/déverrouillage



ENVIRONNEMENT

0 kg CO₂/ensemble par compensation (*)

(*) Sur base de son bilan carbone, Fondatel a mis en place un plan d'actions visant à diminuer de 20% ses émissions CO₂ d'ici 2025 suivant les directives européennes.

Pour contrebalancer les émissions qui ne peuvent pas encore être évitées, Fondatel s'est engagée à soutenir des projets climatiques certifiés, permettant de réduire les émissions carbone globales et présentant des co-bénéfices alignés sur les Objectifs de Développement Durable des Nations Unies.

La compensation est de:

-103,075 kg CO₂/ensemble avec revêtement

-98,80 kg CO₂/ensemble sans revêtement

CERTIFICATION TIERCE PARTIE

COPRO

OPTIONS

- Marquage /Logo sur demande
- Joint d'étanchéité BOR400 pour tuyau PVC dia 400 (Article 95012)
- Clé de verrouillage/déverrouillage