

NDR

Regard hydraulique B125

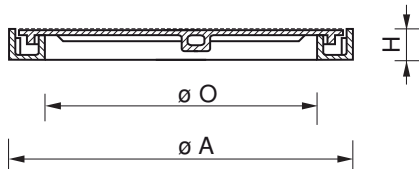
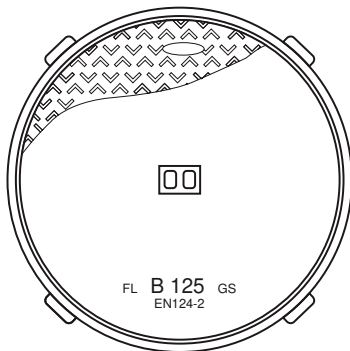
EN124-2 par



cadre rond



gorge hydraulique



DESCRIPTION

Regard de visite hydraulique B125 à cadre rond

AVANTAGES DU PRODUIT

Silence et stabilité

- Cadre avec gorge hydraulique coupe-odeur
- Motifs antidérapants peu bruyants.

Mise en œuvre et utilisation

- Cadre équipé de 4 patins pour un scellement efficace.
- Tampon muni d'un point de préhension étanche pour outil de manœuvre.

MATIÈRE

Fonte ductile GJS 500-7 selon EN1563.

REVÊTEMENT

- Peinture hydrosoluble noire non toxique et non polluante
- Ou sans revêtement

LIEU D'INSTALLATION

Groupe 2, Classe B125 →voir EN124-1.

Particulièrement destiné aux réseaux d'eaux usées en zone de trottoir, piétonne et zones comparables rarement circulées ainsi qu'aux parkings couverts pour voitures.

RÉFÉRENCE	NR. D'ARTICLE	CODE RAPIDE COPRO	Ø A	DIMENSIONS Ø O	H	KG	COLIS
NDR 30	844730	0452/0162	305	225	30	7,7	24/48
NDR 40	844740	0452/0163	425	335	30	13,5	24/48

Dimensions en mm - Poids, mesures, photos et schémas non contractuels - Diffusion non contrôlée.

éditeur responsable: FONDATEL-LECOMTE sa • Tél. 0032 (0)64 23 63 21 • e-mail: seneffe@fondatel.com

Commercial-Logistique: Rue Georges Stephenson 25 | Zoning industriel Seneffe C | B-7180 Seneffe • Production-siège: Parc Industriel | Rue Reppe 3 | B-5300 Seilles-Andenne

NDR

Regard hydraulique B125

EN124-2 par



cadre rond



gorge hydraulique



<https://fondatel.com/index.php/politique-environnementale/>
<https://qr.co2logic.com/52518ea7746fcbcc911c6b2a8873e80>



La validité de la fiche technique peut être vérifiée via le code rapide du dispositif sur le site de COPRO. <https://extranet.copro.eu/fr>

ENVIRONNEMENT

0 kg CO₂/ensemble par compensation (*)

(*) Sur base de son bilan carbone, Fondatel a mis en place un plan d'actions visant à diminuer de 20% ses émissions CO₂ d'ici 2025 suivant les directives européennes.

Pour contrebalancer les émissions qui ne peuvent pas encore être évitées, Fondatel s'est engagée à soutenir des projets climatiques certifiés, permettant de réduire les émissions carbone globales et présentant des co-bénéfices alignés sur les Objectifs de Développement Durable des Nations Unies.

La compensation est de:

	avec revêtement	sans revêtement
NDR 30	16,709 kg CO ₂ /ensemble	16,016 kg CO ₂ /ensemble
NDR 40	29,295 kg CO ₂ /ensemble	28,08 kg CO ₂ /ensemble

CERTIFICATION TIERCE PARTIE

COPRO