



LOT-B125

Trappe réseau sec B125 (tampon + cadre)



OPTION



DESCRIPTION

Trappe réseau sec B125 (tampon Copro + cadre)

AVANTAGES DU PRODUIT

Tampon:

- Certification EN124-2 par Copro
- Marquage possible:
 - Telecom
 - sans marquage
 - à la demande

• Poids du tampon: 15kg

Cadre:

• Poids du cadre: 7kg

MATIÈRE

Tampon:

• Fonte ductile GJS 500-7 selon EN1563.

Cadre:

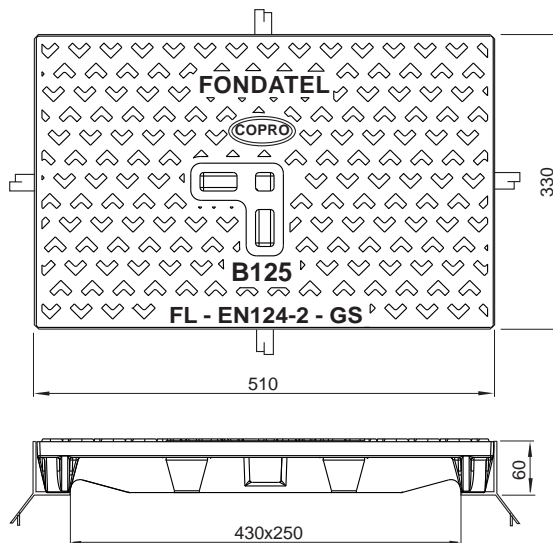
- Cadre mecano soudé en acier galvanisé:
- Acier selon norme NFA 35501
- Soudures selon la norme NFP 22-471
- Galvanisation selon la norme UTE C66-400

REVÊTEMENT TAMPON

- Peinture hydrosoluble noire non toxique et non polluante
- Ou sans revêtement

LIEU D'INSTALLATION

Groupe 2, Classe B125 → voir EN124



RÉFÉRENCE	NR. D'ARTICLE	KG	COLIS
LOT-B125 cadre + tampon COPRO - sans marquage	85110005	23	50
LOT-B125 cadre + tampon COPRO - Telecom	85110070	23	50

LOT-B125

Trappe réseau sec B125 (tampon + cadre)



<https://fondatel.com/index.php/politique-environnementale/>

ENVIRONNEMENT

0 kg CO₂/ensemble par compensation (*)

(*) Sur base de son bilan carbone, Fondatel à mis en plan un plan d'actions visant à diminuer de 20% ses émissions CO₂ d'ici 2025 suivant les directives européennes.

Pour contrebalancer les émissions qui ne peuvent pas encore être évitées, Fondatel s'est engagée à soutenir des projets climatiques certifiés, permettant de réduire les émissions carbone globales et présentant des co-bénéfices alignés sur les Objectifs de Développement Durable des Nations Unies.

La compensation est de:

-57,22 kg CO₂/ensemble avec revêtement

-54,93 kg CO₂/ensemble sans revêtement

OPTION

Marquage/logo sur demande