



# LOT - CADRE

## pour trappe réseau sec



### DESCRIPTION

Cadre pour trappe réseau sec LOT

### MATIÈRE

- Cadre mecano soudé en acier galvanisé:
- Acier selon norme NFA 35501
- Soudures selon la norme NFP 22-471
- Galvanisation selon la norme UTE C66-400

### ENVIRONNEMENT

#### 0 kg CO<sub>2</sub>/ensemble par compensation (\*)

(\*) Sur base de son bilan carbone, Fondatel à mis en plan un plan d'actions visant à diminuer de 20% ses émissions CO<sub>2</sub> d'ici 2025 suivant les directives européennes.

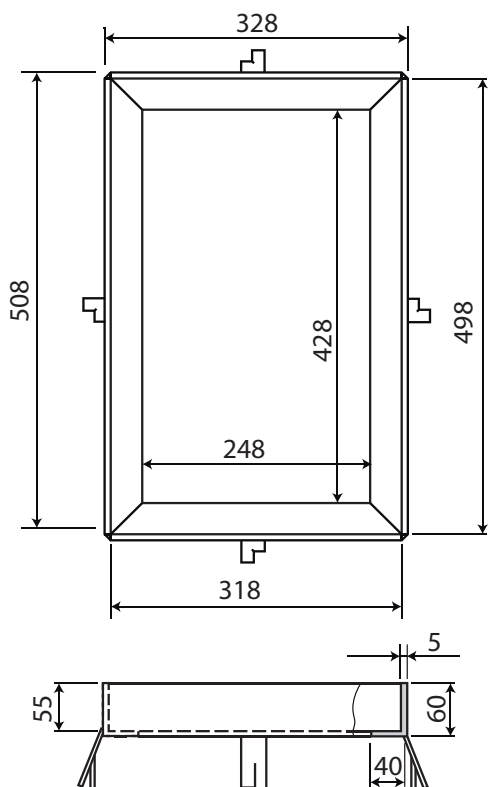
Pour contrebalancer les émissions qui ne peuvent pas encore être évitées, Fondatel s'est engagée à soutenir des projets climatiques certifiés, permettant de réduire les émissions carbone globales et présentant des co-bénéfices alignés sur les Objectifs de Développement Durable des Nations Unies.

La compensation est de:

-16,71 kg CO<sub>2</sub>/ensemble



<https://fondatel.com/index.php/politique-environnementale/>



RÉFÉRENCE	N° D'ARTICLE	KG	COLIS
LOT - cadre seul	851101	7	5

Dimensions en mm - Poids, mesures, photos et schémas non contractuels - Diffusion non contrôlée.

éditeur responsable: FONDATEL-LECOMTE sa • Tél. 0032 (0)64 23 63 21 • e-mail: seneffe@fondatel.com

Commercial-Logistique: Rue Georges Stephenson 25 | Zoning industriel Seneffe C | B-7180 Seneffe • Production-siège: Parc Industriel | Rue Reppe 3 | B-5300 Seilles-Andenne